

## NORMAS DE REFERÊNCIA

**Construção:**  
ASME B16.34

**Teste:**  
API 598

## CONEXÕES

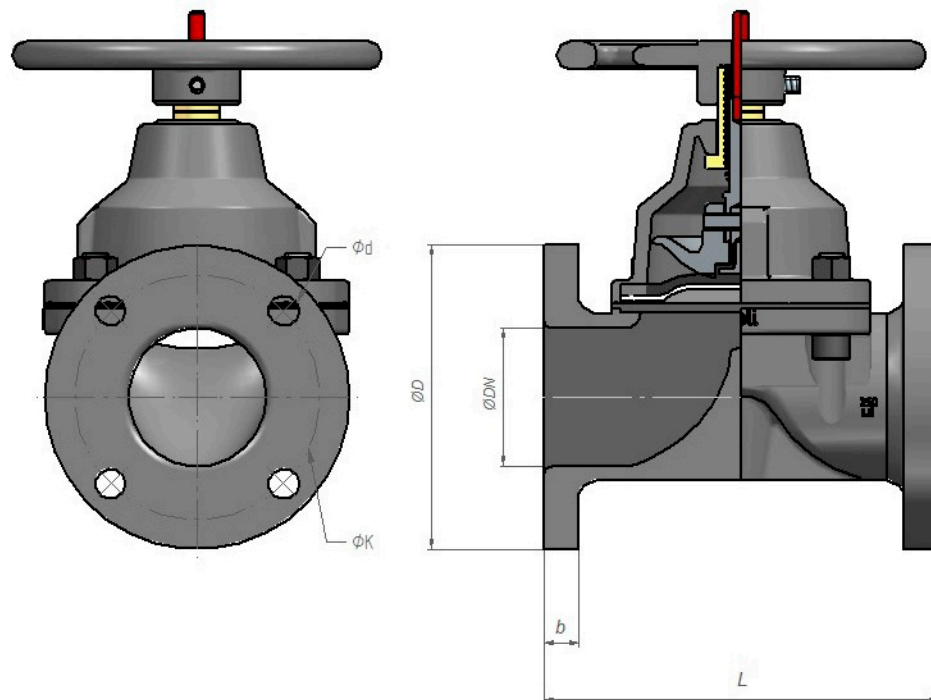
**Flange:**  
ASME B16.5

**Face a face:**  
ASME B16.10

## MATERIAIS

**Corpo:**  
ASTM-A 216 Gr. WCB  
ASTM-A 395 Gr. Nodular

\*Outras ligas, materiais sob consulta.



ØDN	ØD	ØK	L	b	Ød	Qty furos
1/2"	90	60,5	117	11,2	16	4
3/4"	98,4	66,9	117	11,2	16	4
1"	108	79,2	127	11,2	16	4
1.1/2"	127	98,6	159	14,2	16	4
2"	152,4	120,7	191	15,7	19	4
2.1/2"	177,8	139,7	216	17,5	19	4
3"	190,5	152,4	254	19,1	19	4
4"	228,6	190,5	305	23,9	19	8
6"	279	241,3	406	25,4	22,2	8
8"	342,9	298,5	521	28,4	22,2	8
10"	406,4	362	635	30,2	25,4	12
12"	482,6	431,8	749	31,8	25,4	12
14"	533,4	476,3	750	35,1	28,5	12
16"	596,9	539,7	750	36,6	28,5	16
20"	698,5	635	750	42,9	31,7	20

## ESPECIFICAÇÕES TÉCNICAS

Válvula Diafragma Angular sem Revestimento.

Construção do corpo monobloco.

Alto rendimento operacional em função do fluxo livre e desimpedido.

Estanqueidade, até quando submetida à pressão máxima de operação.

