

Válvula Diafragma Reta Revestida 150lbs

NORMAS DE REFERÊNCIA

Construção:
ASME B16.34

Teste:
API 598

CONEXÕES

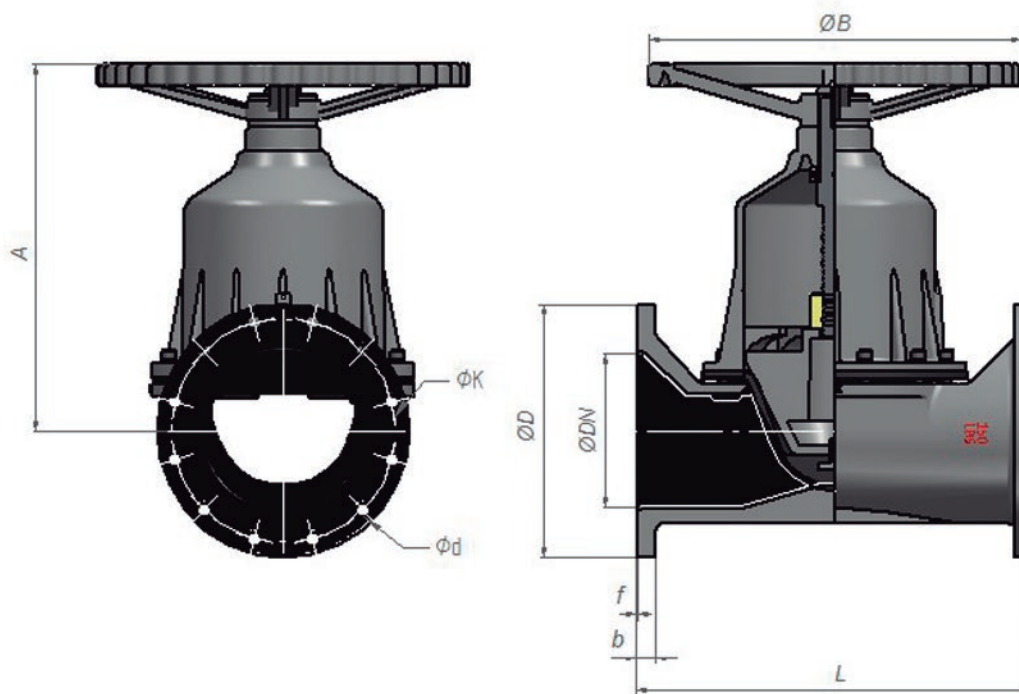
Flange:
ASME B16.5

Face a face:
ASME B16.10

MATERIAIS

Corpo:
ASTM-A 216 Gr. WCB
ASTM-A 395 Gr. Nodular
*outros materiais/ligas especiais
sob consulta

Revestimento do Corpo:
EBONITE
HYPALON
NEOPRENE
BORRACHA NATURAL
*outras resinas sob consulta



ØDN	ØD	ØK	L	A	ØB	b	f	Ød	Qty furos
1/2"	90	60,5	105	110	90	11,2	3	16	4
3/4"	98,4	69,9	120	110	90	11,2	3	16	4
1"	108	79,2	130	110	90	11,2	3	16	4
1.1/2"	127	98,4	162	138	118	14,2	3	16	4
2"	152,4	120,7	194	158	128	15,7	4	19	4
2.1/2"	177,8	139,7	219	215	188	17,5	4	19	4
3"	190,5	152,4	257	225	188	19,1	4	19	4
4"	228,6	190,5	308	250	238	23,9	4	19	8
6"	279	241,3	409	350	316	25,4	5	22,2	8
8"	342,9	298,5	524	375	408	28,4	5	22,2	8
10"	406,4	362	638	665	585	30,2	6	25,4	12
12"	482,6	431,8	752	670	700	31,8	6	25,4	12
14"	533,4	476,3	753	780	700	35,1	6	28,5	12
16"	596,9	539,7	762	1530	700	36,6	6	28,5	16
20"	698,5	635	762	1750	700	42,9	6	31,7	20

ESPECIFICAÇÕES TÉCNICAS

Válvula Diafragma Reta Revestida
Construção do corpo monobloco.

Alto rendimento operacional em
função do fluxo livre e desimpedido.

Estanqueidade, até quando submetida
à pressão máxima de operação.

