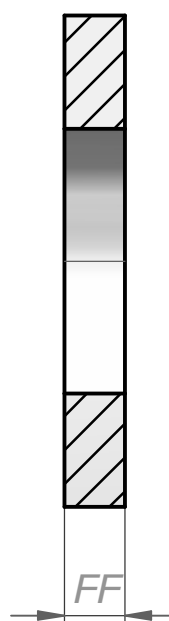


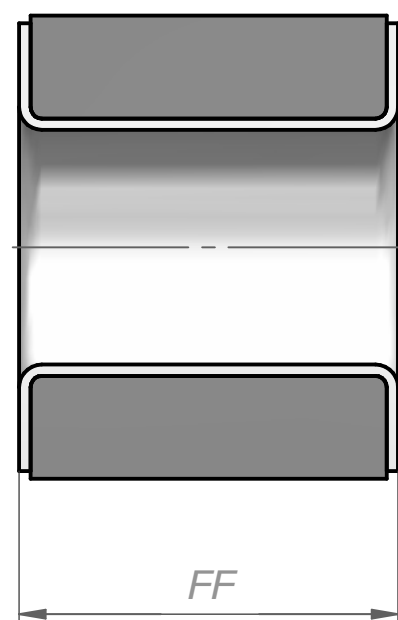
CODIFICAÇÃO

Modelo: —————> PESG 020
 Forma: —————> ↑
 Bitola (polegada x 10): —————> ↑

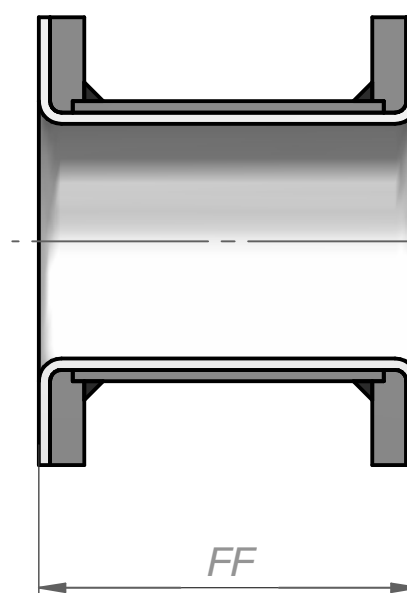
Forma F



Forma G



Forma H



CÓDIGO	ØDN	CLASSE	FORMAS		
			F FAIXA DE FF	G FAIXA DE FF	H FAIXA DE FF
PES 005	1/2"	150	até 10	10 a 51	51 a 100
PES 007	3/4"	150	até 10	10 a 51	51 a 100
PES 010	1"	150	até 10	10 a 51	51 a 100
PES 015	1.1/2"	150	até 10	10 a 51	51 a 100
PES 020	2"	150	até 10	10 a 51	51 a 100
PES 025	2.1/2"	150	até 10	10 a 51	51 a 100
PES 030	3"	150	até 10	10 a 51	61 a 110
PES 040	4"	150	até 13	13 a 61	71 a 120
PES 060	6"	150	até 16	13 a 70	71 a 140
PES 080	8"	150	até 16	13 a 70	71 a 150
PES 100	10"	150	até 16	13 a 70	71 a 160
PES 120	12"	150	até 16	13 a 70	71 a 180

NORMAS DE REFERÊNCIA

Materiais:

Tubo: Aço carbono ASTM-A106 Gr.B - SCH40

Revestimento: Teflon® - PTFE

Forma F: Teflon® - PTFE

Acabamento:

Pintura: 1 demão de esmalte sintético anticorrosivo nas partes em aço carbono

(outras medidas, materiais e normas sob. consulta)

