

## Normas de Referência

### Construção

ASME B16.34

### Teste

API 598

Dielétrico no Revestimento 20.000 v.

### Conexões

#### FLANGE:

ASME B16.5

#### FACE A FACE:

ASME B16.10

### Materiais

#### CORPO

ASTM-A 216 Gr. WCB

ASTM-A 351 Gr. CF8

ASTM-A 351 Gr. CF8M

ASTM-A 351 Gr. CF3

ASTM-A 351 Gr. CF3M

ASTM-A 65-45-12 Gr.NODULAR

#### MACHO

ASTM-A 216 Gr. WCB

ASTM-A 351 Gr. CF8

ASTM-A 351 Gr. CF8M

ASTM-A 351 Gr. CF3

ASTM-A 351 Gr. CF3M

#### VEDAÇÕES

TEFLON® - PTFE

TEFLON® - 6507

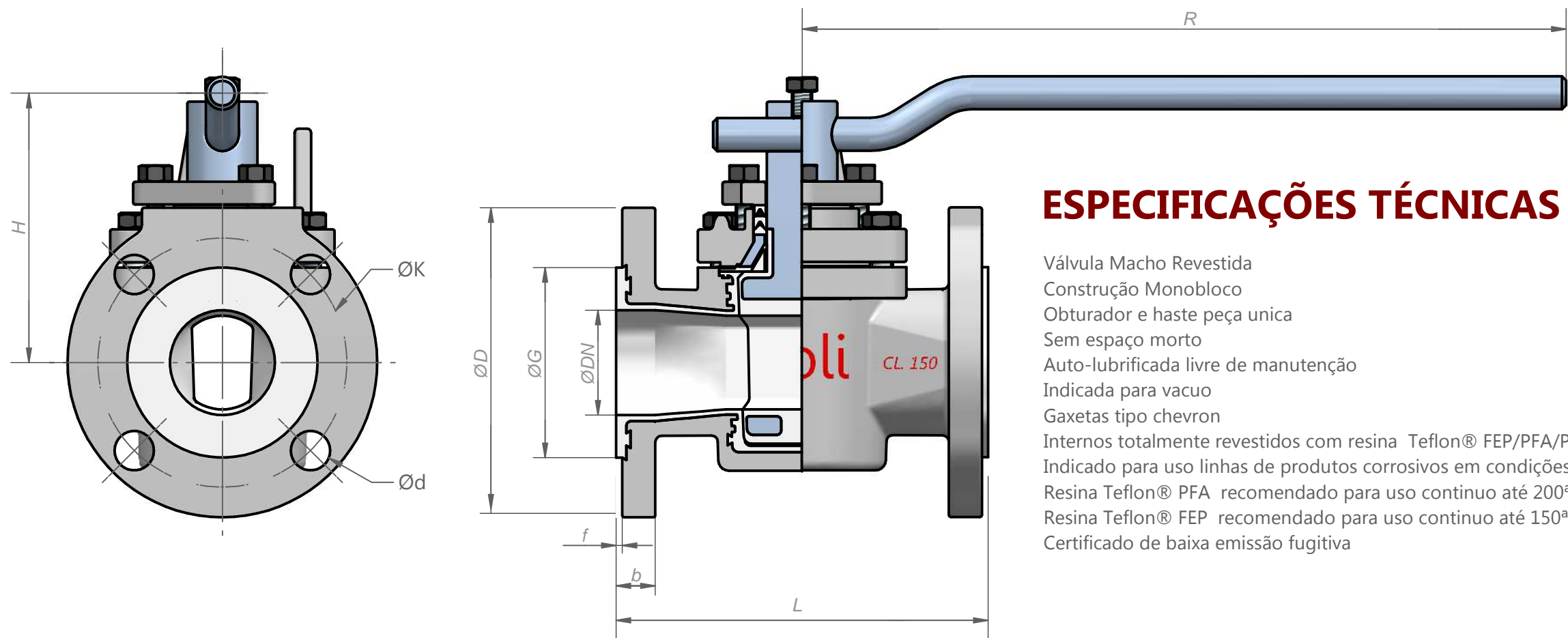
#### REVESTIMENTO INTERNO

FEP

PFA

PFA Condutivo

\* Outras ligas, materiais e resinas de revestimento e vedações sob consulta



## ESPECIFICAÇÕES TÉCNICAS

Válvula Macho Revestida  
 Construção Monobloco  
 Obturador e haste peça unica  
 Sem espaço morto  
 Auto-lubrificada livre de manutenção  
 Indicada para vacuo  
 Gaxetas tipo chevron  
 Internos totalmente revestidos com resina Teflon® FEP/PFA/PFA Condutivo  
 Indicado para uso linhas de produtos corrosivos em condições severas.  
 Resina Teflon® PFA recomendado para uso contínuo até 200°C  
 Resina Teflon® FEP recomendado para uso contínuo até 150°C  
 Certificado de baixa emissão fugitiva

ØDN	CLASSE	ØD	ØG	ØK	L	b	f	Ød	Qtd furos	H	R
1/2"	150	90	34,9	60,3	108	10,4	2,4	15,8	4	85	200,0
	300	95	34,9	66,7	140	15,1	2,4	15,8	4	85	20,0
3/4"	150	100	42,9	69,9	117	11,3	2,4	19	4	100	200,0
	300	115	42,9	82,6	152	16,7	2,4	19	4	100	200,0
1"	150	110	50,8	79,4	127	12	2,4	15,8	4	115	320,0
	300	125	50,8	88,9	165	18,3	2,4	19	4	115	320,0
1.1/2"	150	125	73	98,4	165	15,1	2,4	15,8	4	130	420,0
	300	155	73	114,3	190	21,5	2,4	22,2	8	130	420,0
2"	150	150	92,1	120,7	178	16,7	2,4	19	4	150	600,0
	300	165	92,1	127	216	23,1	2,4	19	8	150	600,0
2.1/2"	150	180	104,8	139,7	190	18,3	2,4	19	4	160	600,0
	300	190	104,8	149,2	241	26,3	2,4	22,2	8	160	600,0
3"	150	190	127	152,4	203	19,9	2,4	19	4		
	300	210	127	168,3	282	29,4	2,4	22,2	8		
4"	150	230	157,2	190,5	229	24,7	2,4	19	8		
	300	259	157,2	200	305	32,6	2,4	22,2	8		
6"	150	280	215,9	241,3	267	26,3	2,4	22,2	8		
	300	320	215,9	269,9	403	37,4	2,4	25,4	12		
8"	150	345	269,9	298,5	292	29,4	2,4	22,2	8		
	300	380	269,9	330,2	419	42,1	2,4	25,4	12		
10"	150	405	323,8	362	330	31	2,4	25,4	12		
	300	445	323,8	387,4	457	48,5	2,4	28,5	16		
12"	150	485	381,0	431,8	356	32,6	2,4	25,4	12		
	300	520	381,0	450,8	502	51,7	2,4	31,7	16		

Recomendamos a utilização de redutores ou atuadores pneumáticos / hidráulicos ou elétricos



## Normas de Referência

### Construção

DIN 3357

### Teste

API 598

Dielétrico no Revestimento 20.000 v.

### Conexões

#### FLANGE:

DIN 2635 / DIN 2633

#### FACE A FACE:

DIN 3202 F4

### Materiais

#### CORPO

ASTM-A 216 Gr. WCB

ASTM-A 351 Gr. CF8

ASTM-A 351 Gr. CF8M

ASTM-A 351 Gr. CF3

ASTM-A 351 Gr. CF3M

ASTM-A 65-45-12 Gr.NODULAR

#### MACHO

ASTM-A 216 Gr. WCB

ASTM-A 351 Gr. CF8

ASTM-A 351 Gr. CF8M

ASTM-A 351 Gr. CF3

ASTM-A 351 Gr. CF3M

#### VEDAÇÕES

TEFLON® - PTFE

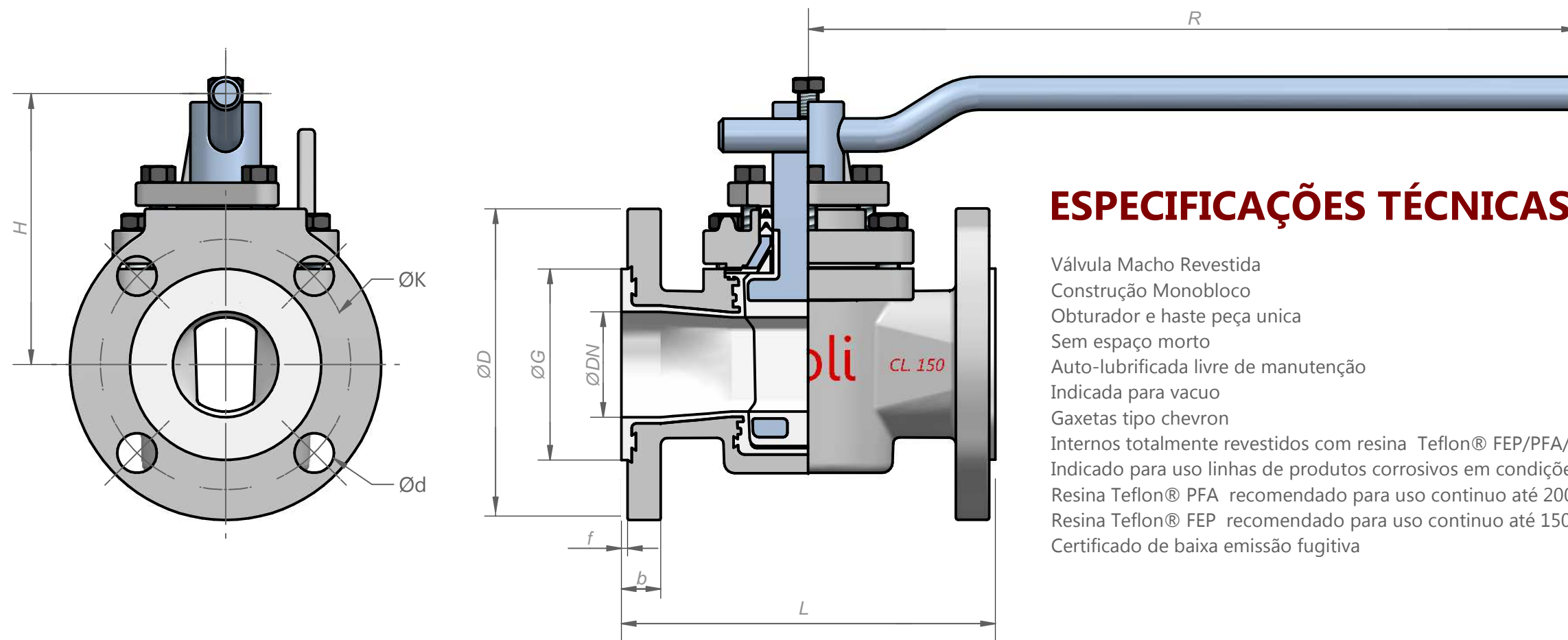
TEFLON® - 6507

#### REVESTIMENTO INTERNO

FEP

PFA

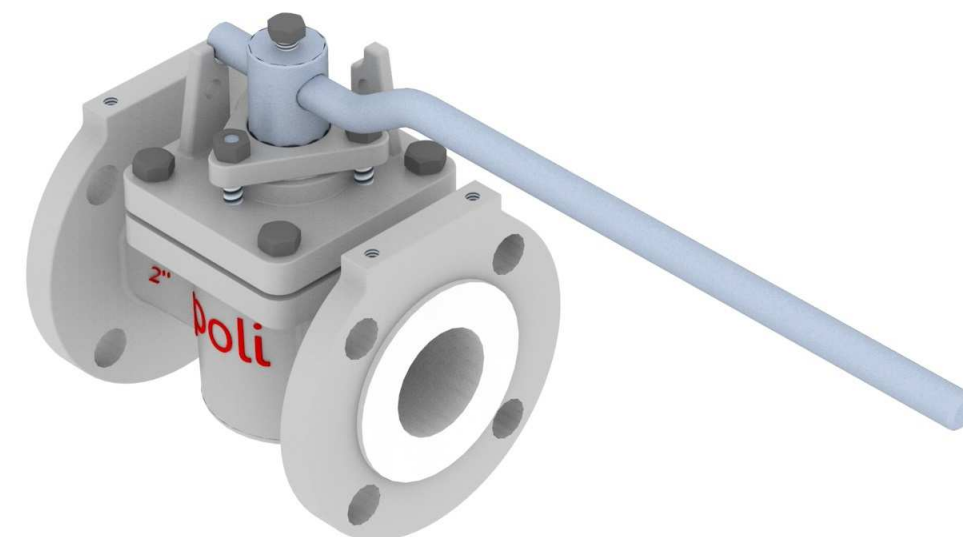
PFA Condutivo



## ESPECIFICAÇÕES TÉCNICAS

Válvula Macho Revestida  
 Construção Monobloco  
 Obturador e haste peça unica  
 Sem espaço morto  
 Auto-lubrificada livre de manutenção  
 Indicada para vacuo  
 Gaxetas tipo chevron  
 Internos totalmente revestidos com resina Teflon® FEP/PFA/PFA Condutivo  
 Indicado para uso linhas de produtos corrosivos em condições severas.  
 Resina Teflon® PFA recomendado para uso contínuo até 200°C  
 Resina Teflon® FEP recomendado para uso contínuo até 150°C  
 Certificado de baixa emissão fugitiva

ØDN	PN	ØD	ØG	ØK	L	b	f	Ød	Qty furos	H	R
15	10	95	45	65	115	16	2	14	4	85	200
20	10	105	58	75	120	16	2	14	4	85	20
25	10	115	68	85	125	16	2	14	4	100	200
40	10	150	88	110	140	16	3	18	4	115	320
50	10	165	102	125	150	18	3	18	4	130	420
65	10	158	122	145	170	18	3	18	4	130	420
80	10	200	138	160	180	20	3	18	8	150	600
100	10	220	158	180	190	20	3	18	8	160	600
150	10	285	216	240	210	22	3	22	8	*	



\* - Recomendamos a utilização de redutores ou atuadores pneumáticos / hidráulicos ou elétricos

\* Outras ligas, materiais e resinas de revestimento e vedações sob consulta

## VMR - 1 - CF - IF - T - F - 01 - AL - NA - 050

Modelo:  
VMR - Válvula Macho Revestida

Passagem:  
1 - Reduzida  
2 - Plena  
3 - Caracterizada

**Material do Corpo:**

CF - ASTM-A 216 Gr. WCB + REVESTIMENTO EM TEFLON® - FEP  
 CP - ASTM-A 216 Gr. WCB + REVESTIMENTO EM TEFLON® - PFA  
 IF - ASTM-A 351 Gr. CF8M + REVESTIMENTO EM TEFLON® - FEP  
 IP - ASTM-A 351 Gr. CF8M + REVESTIMENTO EM TEFLON® - PFA  
 RF - ASTM-A 351 Gr. CF8 + REVESTIMENTO EM TEFLON® - FEP  
 RP - ASTM-A 351 Gr. CF8 + REVESTIMENTO EM TEFLON® - PFA  
 EF - ASTM-A 351 Gr. CF3 + REVESTIMENTO EM TEFLON® - FEP  
 EP - ASTM-A 351 Gr. CF3 + REVESTIMENTO EM TEFLON® - PFA  
 JF - ASTM-A 351 Gr. CF3M + REVESTIMENTO EM TEFLON® - FEP  
 JP - ASTM-A 351 Gr. CF3M + REVESTIMENTO EM TEFLON® - PFA  
 NF - ASTM-A 395 Gr. NODULAR + REVESTIMENTO EM TEFLON® - FEP  
 NP - ASTM-A 395 Gr. NODULAR + REVESTIMENTO EM TEFLON® - PFA

**Material do obturador:**

CF - ASTM-A 216 Gr. WCB + REVESTIMENTO EM TEFLON® - FEP  
 CP - ASTM-A 216 Gr. WCB + REVESTIMENTO EM TEFLON® - PFA  
 IF - ASTM-A 351 Gr. CF8M + REVESTIMENTO EM TEFLON® - FEP  
 IP - ASTM-A 351 Gr. CF8M + REVESTIMENTO EM TEFLON® - PFA  
 RF - ASTM-A 351 Gr. CF8 + REVESTIMENTO EM TEFLON® - FEP  
 RP - ASTM-A 351 Gr. CF8 + REVESTIMENTO EM TEFLON® - PFA  
 EF - ASTM-A 351 Gr. CF3 + REVESTIMENTO EM TEFLON® - FEP  
 EP - ASTM-A 351 Gr. CF3 + REVESTIMENTO EM TEFLON® - PFA  
 JF - ASTM-A 351 Gr. CF3M + REVESTIMENTO EM TEFLON® - FEP  
 JP - ASTM-A 351 Gr. CF3M + REVESTIMENTO EM TEFLON® - PFA

**Vedações:**  
 T - Teflon® - PTFE  
 B - Butil  
 D - Delrin  
 E - EPDM  
 F - Fluxtrolsar  
 K - Pikk  
 N - Neoprene  
 U - UHMW  
 V - Viton

**Extremidade:**  
 RF - Flangeada face e ressalto

**Acionamento:**

AL - Alavanca Manual  
 EL - Eixo Livre  
 CR - Caixa de Redução  
 D0 - Atuador Pneumático dupla ação DA20  
 D1 - Atuador Pneumático dupla ação DA40  
 D2 - Atuador Pneumático dupla ação DA80  
 D3 - Atuador Pneumático dupla ação DA130  
 D4 - Atuador Pneumático dupla ação DA200  
 D5 - Atuador Pneumático dupla ação DA300  
 D6 - Atuador Pneumático dupla ação DA500  
 D7 - Atuador Pneumático dupla ação DA850  
 D8 - Atuador Pneumático dupla ação DA1200  
 D9 - Atuador Pneumático dupla ação DA1750  
 DA - Atuador Pneumático dupla ação DA2100  
 DX - Atuador Pneumático dupla ação DA2500  
 S0 - Atuador Pneumático simples ação RM20  
 S1 - Atuador Pneumático simples ação RM40  
 S2 - Atuador Pneumático simples ação RM80  
 S3 - Atuador Pneumático simples ação RM130  
 S4 - Atuador Pneumático simples ação RM200  
 SX - Atuador Pneumático simples ação RM250  
 S5 - Atuador Pneumático simples ação RM300  
 S6 - Atuador Pneumático simples ação RM500  
 SM - Atuador Pneumático simples ação RM750  
 S7 - Atuador Pneumático simples ação RM850  
 S8 - Atuador Pneumático simples ação RM1200  
 S9 - Atuador Pneumático simples ação RM1750  
 SA - Atuador Pneumático simples ação RM2100  
 AA - Atuador Elétrico 110V  
 AB - Atuador Elétrico 220V  
 AC - Atuador Elétrico 380V  
 AM - Atuador Elétrico 440V  
 AD - Atuador Diafragma

**Classe de pressão:**  
 01 - 150lbs  
 03 - 300lbs  
 P1 - PN10

**Acessorios:**

NA - Não Aplicavel  
 A - Solenoide 12Vcc  
 B - Solenoide 24Vcc  
 C - Solenoide 110Vcc  
 D - Solenoide 220Vcc  
 E - Sistema Monitoração  
 H - Posicionador Eletrônico  
 I - Posicionador Pneumático  
 J - 1 Fim de Curso  
 K - 2 Fim de Curso  
 L - 1 Sensor Indutivo  
 M - 2 Sensor Indutivo  
 N - Micro Box  
 O - Micro Box Sensor Indutivo  
 P - Filtro Regulador C/ Manômetro  
 Q - Conjunto Lubrífil  
 R - 1 Regulador de Fluxo  
 S - 2 Regulador de Fluxo  
 V - Trava Cadeado

**Diâmetro Nominal:**  
 015 - 1/2"  
 020 - 3/4"  
 025 - 1"  
 040 - 1.1/2"  
 050 - 2"  
 065 - 2.1/2"  
 080 - 3"  
 100 - 4"  
 150 - 6"  
 200 - 8"  
 250 - 10"  
 300 - 12"

