

FRY-Filtro Revestida Tipo Y 150lbs

Normas de Referência

Construção

ASME B16.34

Teste

API 598

Dielétrico no Revestimento 20.000 v.

Conexões

FLANGE:
ASME B16.5

FACE A FACE:
ASME B16.10

Materiais

CORPO

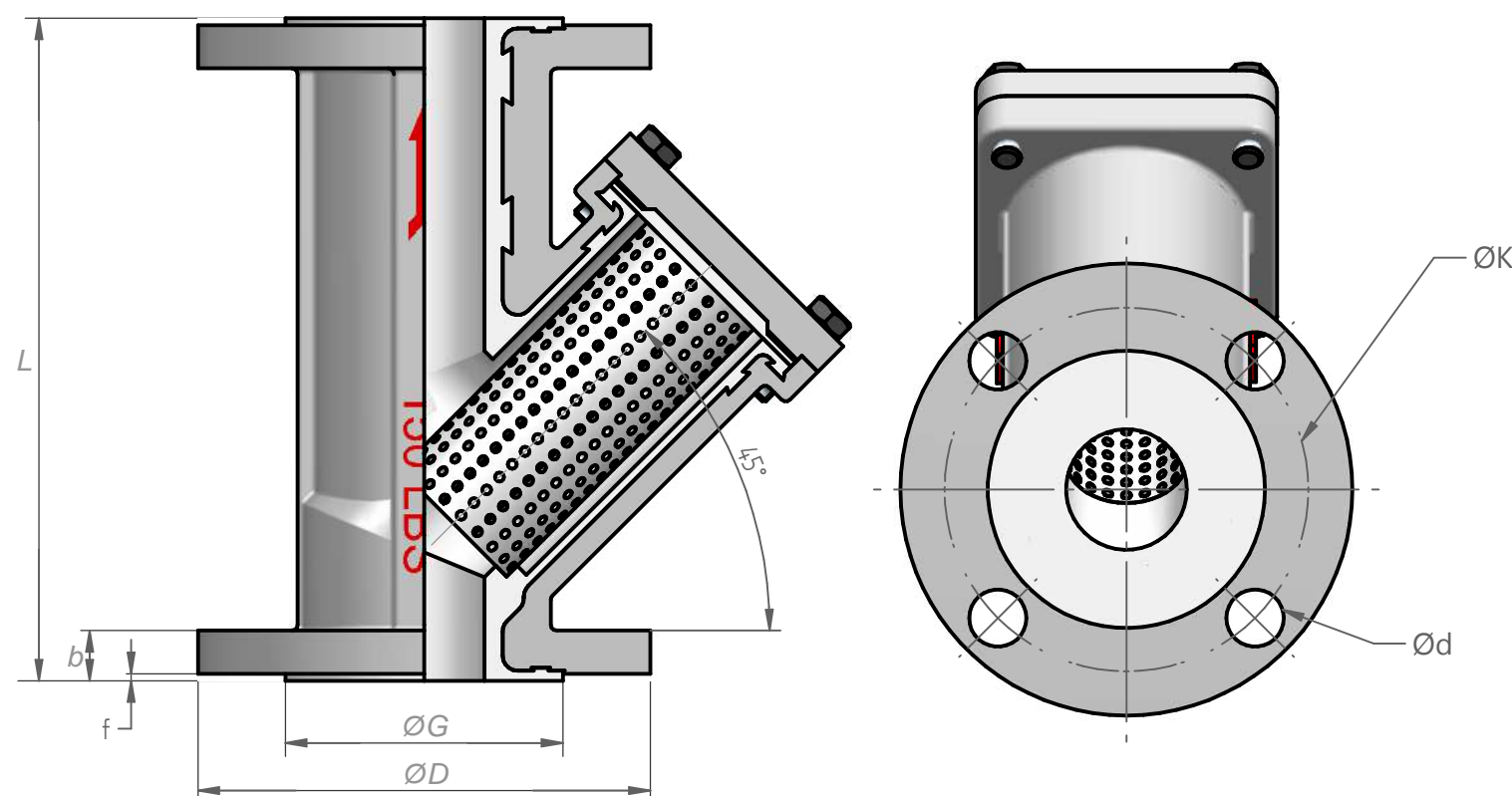
ASTM-A 216 Gr. WCB
ASTM-A 351 Gr. CF8
ASTM-A 351 Gr. CF8M
ASTM-A 351 Gr. CF3
ASTM-A 351 Gr. CF3M
ASTM-A 65-45-12 Gr.NODULAR

ESFERA

TEFLON® - PTFE

REVESTIMENTO INTERNO

FEP
PFA
PFA Condutivo



ESPECIFICAÇÕES TÉCNICAS

Filtro Revestido Tipo Y

Construção Corpo Monobloco

Internos totalmente revestidos com resina Teflon® FEP/PFA/PFA Condutivo

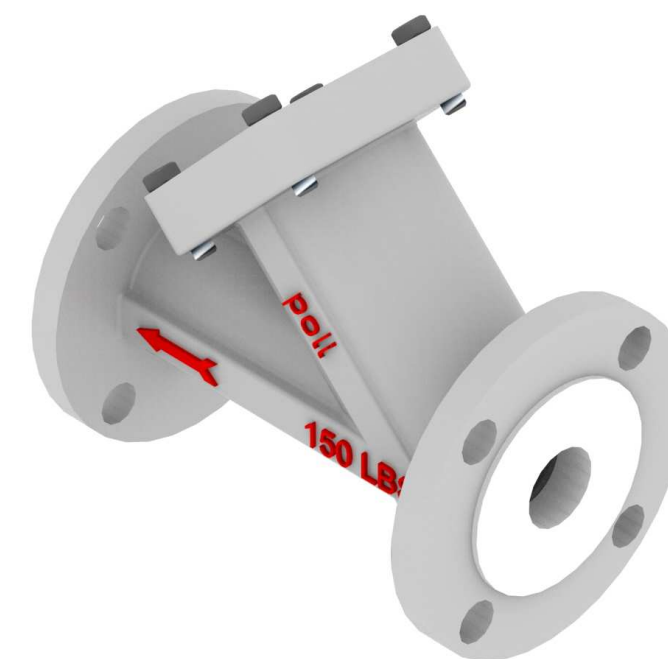
Indicado para uso linhas de produtos corrosivos

Instalação na vertical e na horizontal

Resina Teflon® PFA recomendado para uso contínuo até 200°C

Resina Teflon® FEP recomendado para uso contínuo até 150°C

ØDN	CLASSE	ØD	ØG	ØK	L	b	f	Ød	Qtd furos
1/2"	150	90	34,9	60,3	140	10,4	2,4	15,8	4
3/4"	150	100	42,9	69,9	152	11,3	2,4	15,8	4
1"	150	110	50,8	79,4	165	12	2,4	15,8	4
1.1/2"	150	125	73	98,4	203	15,1	2,4	15,8	4
2"	150	150	92,1	120,7	229	16,7	2,4	19	4
2.1/2"	150	180	104,8	139,7	254	18,3	2,4	19	4
3"	150	190	127	152,4	254	19,9	2,4	19	4
4"	150	230	157,2	190,5	350	24,7	2,4	19	8



* Outras ligas, materiais e resinas de revestimento e vedações sob consulta