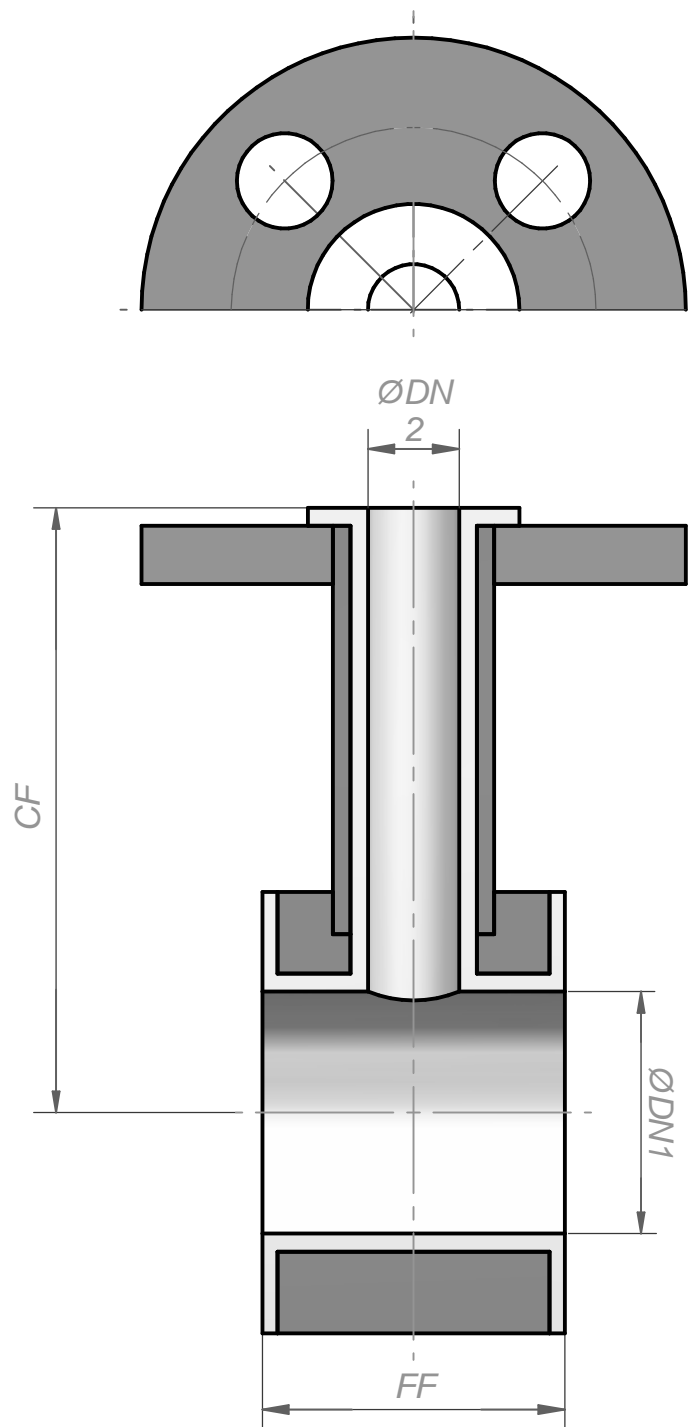


## CODIFICAÇÃO

Modelo: → PTI      060      030  
 Bitola da Linha (polegada x 10):      ↑  
 Bitola da Derivação (polegada x 10):      ↑



CÓDIGO	ØDN1 LINHA	ØDN 2 DERIVAÇÃO	CF	FF
PTI 010 005	1"	1/2"	90	50
PTI 010 007	1"	3/4"	90	50
PTI 015 007	1.1/2"	3/4"	110	50
PTI 015 010	1.1/2"	1"	110	50
PTI 020 005	2"	1/2"	115	50
PTI 020 007	2"	3/4"	115	50
PTI 020 010	2"	1"	115	50
PTI 020 015	2"	1.1/2"	115	75
PTI 025 010	2.1/2"	1"	125	50
PTI 025 015	2.1/2"	1.1/2"	125	75
PTI 025 020	2.1/2"	2"	125	75
PTI 030 010	3"	1"	135	50
PTI 030 015	3"	1.1/2"	135	75
PTI 030 020	3"	2"	135	75
PTI 030 025	3"	2.1/2"	135	85
PTI 040 010	4"	1"	150	50
PTI 040 015	4"	1.1/2"	150	75
PTI 040 020	4"	2"	150	75
PTI 040 025	4"	2.1/2"	150	85
PTI 060 010	6"	1"	180	50
PTI 060 015	6"	1.1/2"	180	75
PTI 060 020	6"	2"	180	75
PTI 060 025	6"	2.1/2"	180	85
PTI 060 030	6"	3"	180	100
PTI 080 020	8"	2"	210	75
PTI 080 025	8"	2.1/2"	210	85
PTI 080 030	8"	3"	210	100
PTI 100 020	10"	2"	240	75
PTI 100 025	10"	1"	240	85
PTI 100 030	10"	3"	240	100

## NORMAS DE REFERÊNCIA

**Materiais:**

**Flanges:** Aço carbono ASTM-A36

**Tubo:** Aço carbono ASTM-A106 Gr.B SCH40

**Revestimento:** Teflon® - FEP/PFA

**Normas:**

**Flanges:** Conf. ANSI B16.5

**Acabamento:**

**Pintura:** 1 demão de esmalte sintético anticorrosivo nas partes em aço carbono

(outras medidas, materiais e normas sob. consulta)

