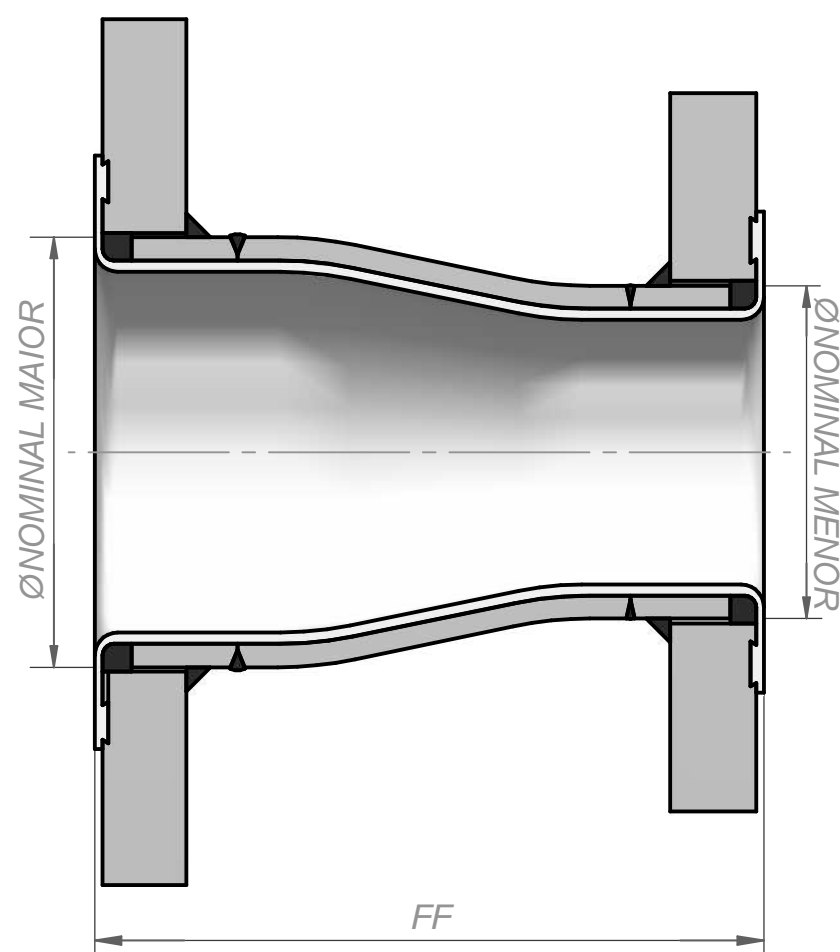


## CODIFICAÇÃO

Modelo:  $\rightarrow$  PRC      060      030  
 Bitola Maior (polegada x 10):  $\rightarrow$        $\uparrow$   
 Bitola Menor (polegada x 10):  $\rightarrow$        $\uparrow$



| CÓDIGO      | ØDN MAIOR | ØDN MENOR | FF  |
|-------------|-----------|-----------|-----|
| PRC 007 005 | 3/4"      | 1/2"      | 114 |
| PRC 010 005 | 1"        | 1/2"      | 114 |
| PRC 010 007 | 1"        | 3/4"      | 114 |
| PRC 015 007 | 1.1/2"    | 3/4"      | 114 |
| PRC 015 010 | 1.1/2"    | 1"        | 114 |
| PRC 020 007 | 2"        | 3/4"      | 127 |
| PRC 020 010 | 2"        | 1"        | 127 |
| PRC 020 015 | 2"        | 1.1/2"    | 127 |
| PRC 025 010 | 2.1/2"    | 1"        | 140 |
| PRC 025 015 | 2.1/2"    | 1.1/2"    | 140 |
| PRC 025 020 | 2.1/2"    | 2"        | 140 |
| PRC 030 015 | 3"        | 1.1/2"    | 152 |
| PRC 030 020 | 3"        | 2"        | 152 |
| PRC 030 025 | 3"        | 2.1/2"    | 152 |
| PRC 040 015 | 4"        | 1.1/2"    | 178 |
| PRC 040 020 | 4"        | 2"        | 178 |
| PRC 040 025 | 4"        | 2.1/2"    | 178 |
| PRC 040 030 | 4"        | 3"        | 178 |
| PRC 050 020 | 5"        | 2"        | 203 |
| PRC 050 025 | 5"        | 2.1/2"    | 203 |
| PRC 050 030 | 5"        | 3"        | 203 |
| PRC 050 040 | 5"        | 4"        | 203 |
| PRC 060 025 | 6"        | 2.1/2"    | 228 |
| PRC 060 030 | 6"        | 3"        | 228 |
| PRC 060 040 | 6"        | 4"        | 228 |
| PRC 060 050 | 6"        | 5"        | 228 |
| PRC 080 040 | 8"        | 4"        | 280 |
| PRC 080 050 | 8"        | 5"        | 280 |
| PRC 080 060 | 8"        | 6"        | 280 |

## NORMAS DE REFERÊNCIA

### Materiais:

**Flanges:** Aço carbono ASTM-A36

**Redução:** Aço carbono ASTM-A234 WPB SCH40

**Tubo:** Aço carbono ASTM-A106 Gr.B SCH40

**Revestimento:** Teflon® - FEP/PFA

### Normas:

**Flanges:** Conf. ANSI B16.5

### Acabamento:

**Pintura:** 1 demão de esmalte sintético anticorrosivo nas partes em aço carbono

(outras medidas, materiais e normas sob. consulta)

