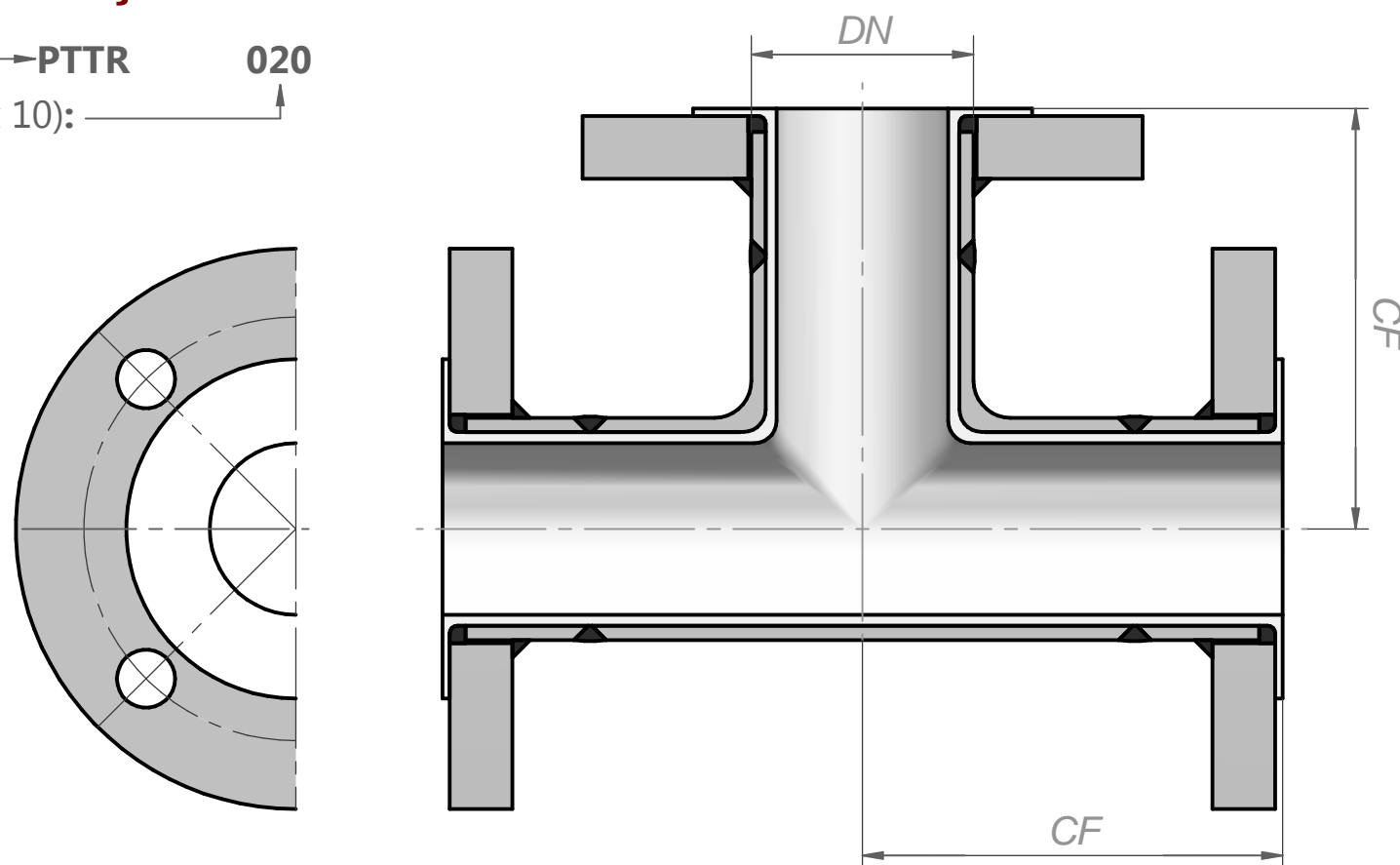


CODIFICAÇÃO

Modelo: —————> **PTTR** **020**
 Bitola (polegada x 10): —————>



CÓDIGO	ØDN	CLASSE	CF
PTTR 005	1/2"	150	89
PTTR 007	3/4"	150	89
PTTR 010	1"	150	89
PTTR 015	1.1/2"	150	102
PTTR 020	2"	150	114
PTTR 025	2.1/2"	150	127
PTTR 030	3"	150	140
PTTR 040	4"	150	165
PTTR 060	6"	150	203

NORMAS DE REFERÊNCIA

Materiais:

Flanges: Aço carbono ASTM-A36

Tubo: Aço carbono ASTM-A106 Gr.B - SCH40

Tê Reto: Aço carbono ASTM-A 234 WPS - SCH40

Revestimento: Teflon® - PFA / FEP

Normas:

Flanges: Conf. ANSI B16.5

Acabamento:

Pintura: 1 demão de esmalte sintético anticorrosivo nas partes em aço carbono

(outras medidas, materiais e normas sob. consulta)

