

VRP-Válvula Retenção Revestida Tipo Portinhola

150lbs

Normas de Referência

Construção

ASME B16.34

Teste

API 598

Dielétrico no Revestimento 20.000 v.

Conexões

EXTREMIDADE WAFER:
ENTRE FLANGES ASME B16.5

FACE A FACE:
PADRÃO FABRICANTE

Materiais

CORPO

ASTM-A 216 Gr. WCB
ASTM-A 351 Gr. CF8
ASTM-A 351 Gr. CF8M
ASTM-A 351 Gr. CF3
ASTM-A 351 Gr. CF3M
ASTM-A 65-45-12 Gr.NODULAR

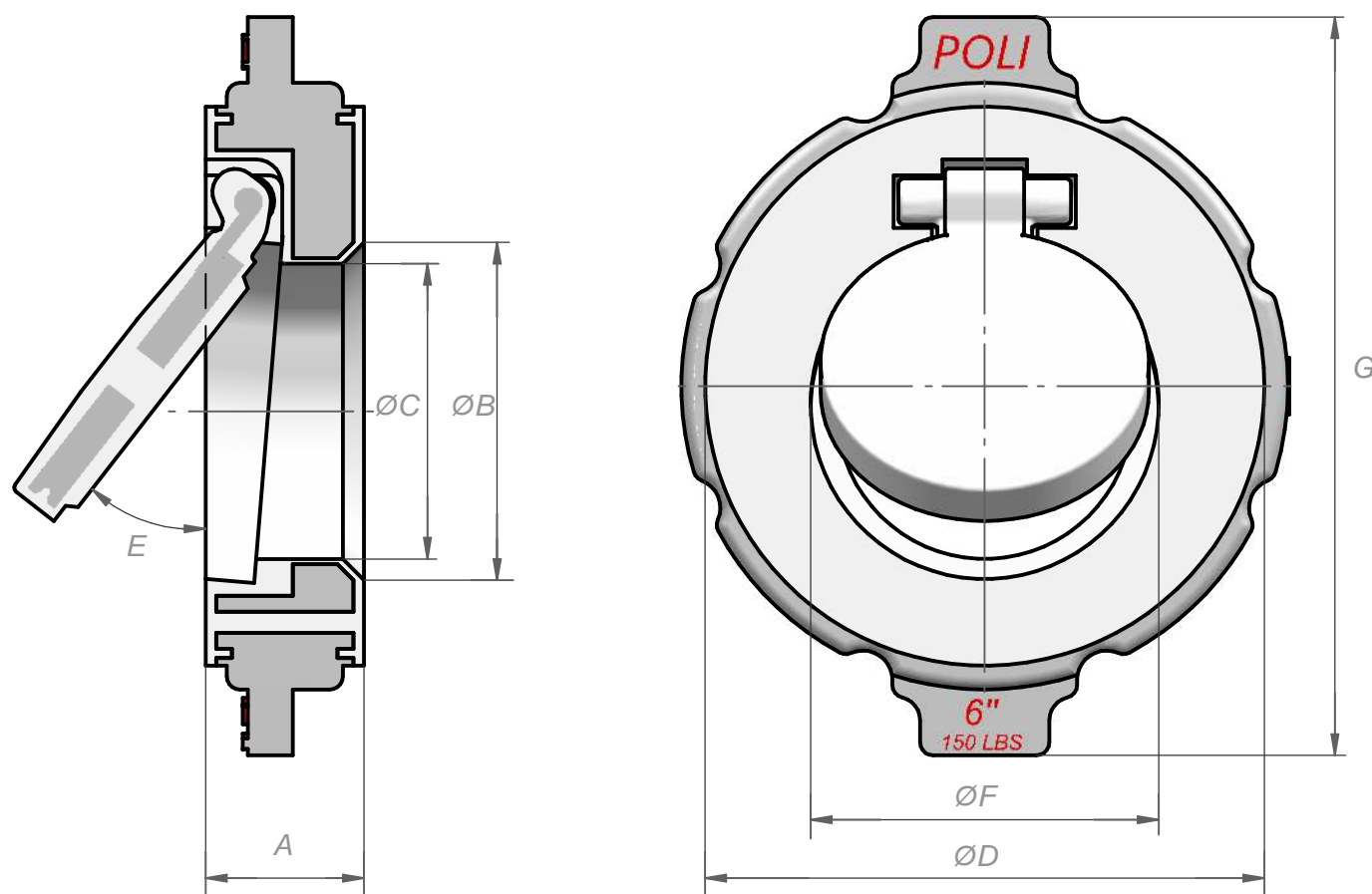
FLAP

ASTM-A 216 Gr. WCB
ASTM-A 351 Gr. CF8
ASTM-A 351 Gr. CF8M
ASTM-A 351 Gr. CF3
ASTM-A 351 Gr. CF3M
ASTM-A 65-45-12 Gr.NODULAR

REVESTIMENTO INTERNO

FEP
PFA
PFA Condutivo

* Outras ligas, materiais e resinas de revestimento e vedações sob consulta



ØDN	CLASSE	A	ØB	ØC	ØD	E	ØF	G
1/2"	150	19,0	17,7	11,0	38,9	55°	18,0	75,7
3/4"	150	19,0	17,7	11,0	38,9	50°	18,0	75,7
1"	150	19,0	22,7	16,0	46,8	55°	22,1	77,0
2"	150	38,0	49,0	35,0	92,0	50°	54,0	126,6
3"	150	45,9	57,9	45,0	56,0	55°	128,0	178,0
4"	150	45,9	84,0	69,8	81,0	65°	164,0	226,0
6"	150	57,2	127,5	112,0	125,0	65°	213,0	279,0
8"	150	66,8	175,5	158,0	172,0	65°	269,9	343,0
10"	150	67,8	222,0	184,0	221,0	55°	278,0	394,0
12"	150	78,0	272,0	232,0	267,0	55°	317,0	412,0

ESPECIFICAÇÕES TÉCNICAS

Válvula Retenção Portinhola Revestida
Construção monobloco
Internos totalmente revestidos com resina Teflon® FEP/PFA/PFA Condutivo
Indicado para uso linhas de produtos corrosivos
Instalação na vertical com fluxo ascendente e horizontal
Auto-operada
Resina Teflon® PFA recomendado para uso contínuo até 200°C
Resina Teflon® FEP recomendado para uso contínuo até 150°C

