

Normas de Referência

Construção

ASME B16.34

Teste

API 598

Conexões

FLANGE:

ASME B16.5

FACE A FACE:

ASME B16.10

Materiais

CORPO

ASTM-A 216 Gr. WCB

ASTM-A 351 Gr. CF8

ASTM-A 351 Gr. CF8M

ASTM-A 351 Gr. CF3

ASTM-A 351 Gr. CF3M

ASTM-A 395 Gr. NODULAR

ESFERA

ASTM-A 216 Gr. WCB

ASTM-A 351 Gr. CF8

ASTM-A 351 Gr. CF8M

ASTM-A 351 Gr. CF3

ASTM-A 351 Gr. CF3M

VEDAÇÕES / SEDE

TEFLON® - PTFE

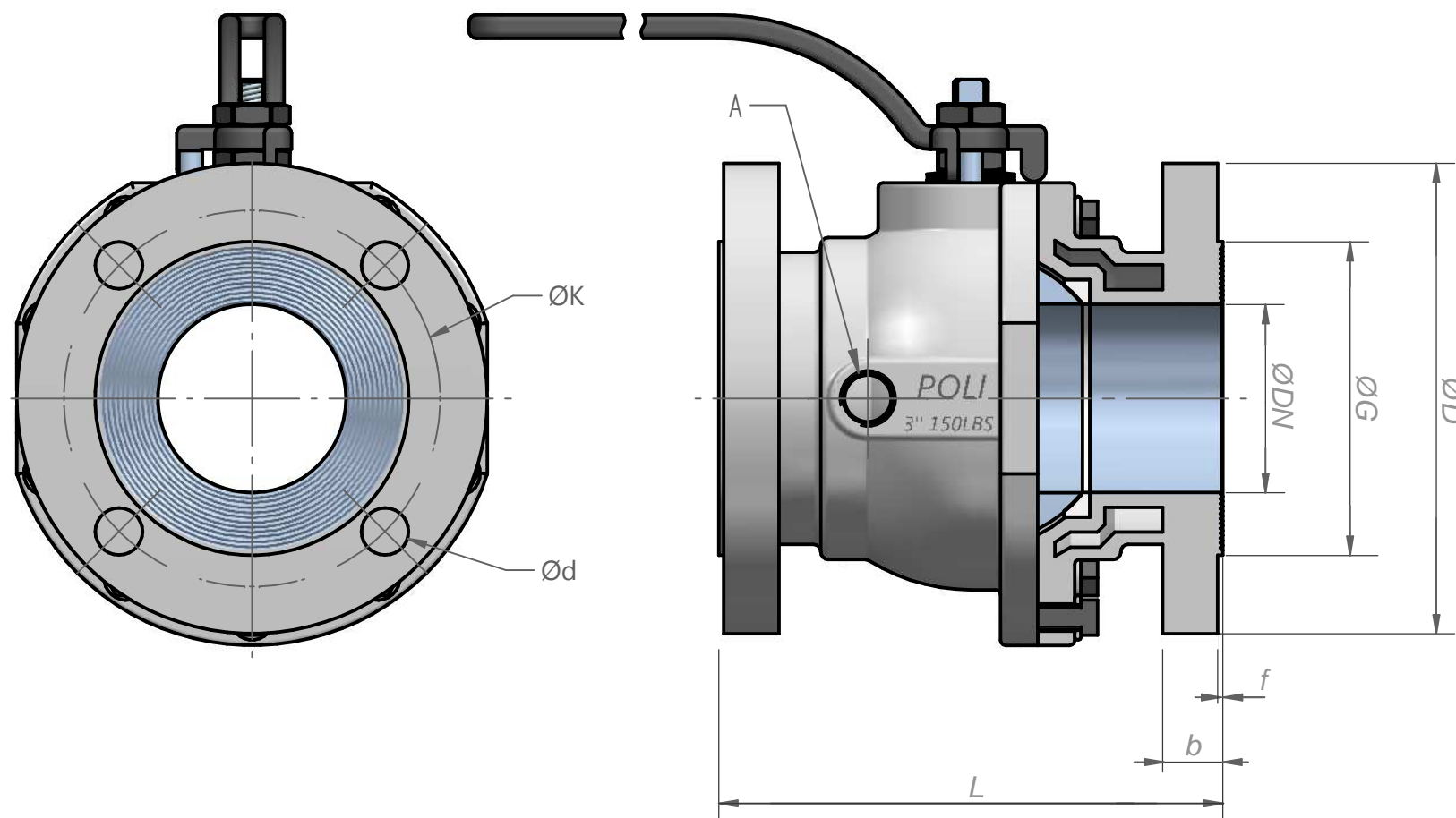
TEFLON® - 6507

5% DE FIBRA DE VIDRO + 5% EKONOL

TEFLON® - 2892

29% DE CARBONO + 3% GRAFITE

* Outras ligas, materiais e vedações sob consulta



ESPECIFICAÇÕES TÉCNICAS

Válvula Esfera Com Camisa para Vapor
Construção Bipartido Assimétrico
Haste a prova de expulsão.
Indicada para linhas que necessitam se manter aquecidas

ØDN	CLASSE	ØD	ØG	ØK	L	b	f	Ød	Qty furos	A
1/2"	150	90	34,9	60,3	108	10,0	2	15,8	4	Ø1/2" NPT
	300	95		66,7	140	14,7				
3/4"	150	100	42,9	69,9	117	10,9	2	15,8	4	Ø1/2" NPT
	300	115		82,6	152	16,3		19		
1"	150	110	50,8	79,4	127	11,6	2	15,8	4	Ø1/2" NPT
	300	125		88,9	165	17,9		19		
1.1/2"	150	125	73	98,4	165	14,7	2	15,8	4	Ø1/2" NPT
	300	155		114,3	190	21,1		22,2		
2"	150	150	92,1	120,7	178	16,3	2	19	4	Ø3/4" NPT
	300	165		127	216	22,7			8	
2.1/2"	150	180	104,8	139,7	190	17,9	2	19	4	Ø3/4" NPT
	300	190		149,2	241	25,9		22,2	8	
3"	150	190	127	152,4	203	19,5	2	19	4	Ø3/4" NPT
	300	210		168,3	282	29		22,2	8	
4"	150	230	157,2	190,5	229	24,3	2	19	8	Ø3/4" NPT
	300	259		200	305	32,2		22,2		
6"	150	280	215,9	241,3	267	25,9	2	22,2	8	Ø3/4" NPT
	300	320		269,9	403	37			12	
8"	150	345	269,9	298,5	292	29,1	2	22,2	8	Ø3/4" NPT
	300	380		330,2	419	41,7		25,4	12	
10"	150	405	323,8	362	330	30,6	2	25,4	12	Ø3/4" NPT
	300	445		387,4	457	48,1		28,5	16	
12"	150	485	381,0	431,8	356	32,2	2	25,4	12	Ø3/4" NPT
	300	520		450,8	502	51,3		31,7	16	



VEC - 1 - C - I - T - F - 01 - AL - NA - 050

Modelo:
VEC - Válvula Esfera Com Camisa

Passagem:
1 - Reduzida
2 - Plena
3 - Caracterizada

Material do Corpo:
C - ASTM-A 216 Gr. WCB
I - ASTM-A 351 Gr. CF8M
R - ASTM-A 351 Gr. CF8
E - ASTM-A 351 Gr. CF3
J - ASTM-A 351 Gr. CF3M
N - ASTM-A 395 Gr. NODULAR

Material do obturador:
C - ASTM-A 216 Gr. WCB
I - ASTM-A 351 Gr. CF8M
R - ASTM-A 351 Gr. CF8
E - ASTM-A 351 Gr. CF3
J - ASTM-A 351 Gr. CF3M

Vedações:
T - Teflon® - PTFE
I - Teflon® - 6507
J - Teflon® - 2892
B - Butil
D - Delrin
E - EPDM
F - Fluxtrolsar
K - Pikk
N - Neoprene
U - UHMW
V - Viton

Extremidade:
A - Flangeada face plana
F - Flangeada face e ressalto RF
E - Encaixe para solda SW
P - Ponta para solda BW
N - Rosca NPT
B - Rosca BSP
L - Niple plano
O - Niple plano estendido

Acionamento:

AL - Alavanca Manual
EL - Eixo Livre
CR - Caixa de Redução
D0 - Atuador Pneumático dupla ação DA20
D1 - Atuador Pneumático dupla ação DA40
D2 - Atuador Pneumático dupla ação DA80
D3 - Atuador Pneumático dupla ação DA130
D4 - Atuador Pneumático dupla ação DA200
D5 - Atuador Pneumático dupla ação DA300
D6 - Atuador Pneumático dupla ação DA500
D7 - Atuador Pneumático dupla ação DA850
D8 - Atuador Pneumático dupla ação DA1200
D9 - Atuador Pneumático dupla ação DA1750
DA - Atuador Pneumático dupla ação DA2100
DX - Atuador Pneumático dupla ação DA2500
S0 - Atuador Pneumático simples ação RM20
S1 - Atuador Pneumático simples ação RM40
S2 - Atuador Pneumático simples ação RM80
S3 - Atuador Pneumático simples ação RM130
S4 - Atuador Pneumático simples ação RM200
SX - Atuador Pneumático simples ação RM250
S5 - Atuador Pneumático simples ação RM300
S6 - Atuador Pneumático simples ação RM500
SM - Atuador Pneumático simples ação RM750
S7 - Atuador Pneumático simples ação RM850
S8 - Atuador Pneumático simples ação RM1200
S9 - Atuador Pneumático simples ação RM1750
SA - Atuador Pneumático simples ação RM2100
AA - Atuador Elétrico 110V
AB - Atuador Elétrico 220V
AC - Atuador Elétrico 380V
AM - Atuador Elétrico 440V
AD - Atuador Diafragma

Classe de pressão:

01 - 150lbs
03 - 300lbs
06 - 600lbs
P1 - PN10

Acessorios:

NA - Não Aplicavel
A - Solenoide 12Vcc
B - Solenoide 24Vcc
C - Solenoide 110Vcc
D - Solenoide 220Vcc
E - Sistema Monitoração
H - Posicionador Eletrônico
I - Posicionador Pneumático
J - 1 Fim de Curso
K - 2 Fim de Curso
L - 1 Sensor Indutivo
M - 2 Sensor Indutivo
N - Micro Box
O - Micro Box Sensor Indutivo
P - Filtro Regulador C/ Manômetro
Q - Conjunto Lubrífil
R - 1 Regulador de Fluxo
S - 2 Regulador de Fluxo
V - Trava Cadeado

Diâmetro Nominal:

015 - 1/2"
020 - 3/4"
025 - 1"
040 - 1.1/2"
050 - 2"
065 - 2.1/2"
080 - 3"
100 - 4"
150 - 6"
200 - 8"
250 - 10"
300 - 12"

