

Normas de Referência

Construção

ASME B16.34

Teste

API 598

Conexões

FLANGE:

ASME B16.5

FACE A FACE:

ASME B16.10

Materiais

CORPO

ASTM-A 216 Gr. WCB

ASTM-A 351 Gr. CF8

ASTM-A 351 Gr. CF8M

ASTM-A 351 Gr. CF3

ASTM-A 351 Gr. CF3M

ASTM-A 65-45-12 Gr.NODULAR

MACHO

ASTM-A 216 Gr. WCB

ASTM-A 351 Gr. CF8

ASTM-A 351 Gr. CF8M

ASTM-A 351 Gr. CF3

ASTM-A 351 Gr. CF3M

VEDAÇÕES / BUCHA

TEFLON[®] - PTFE

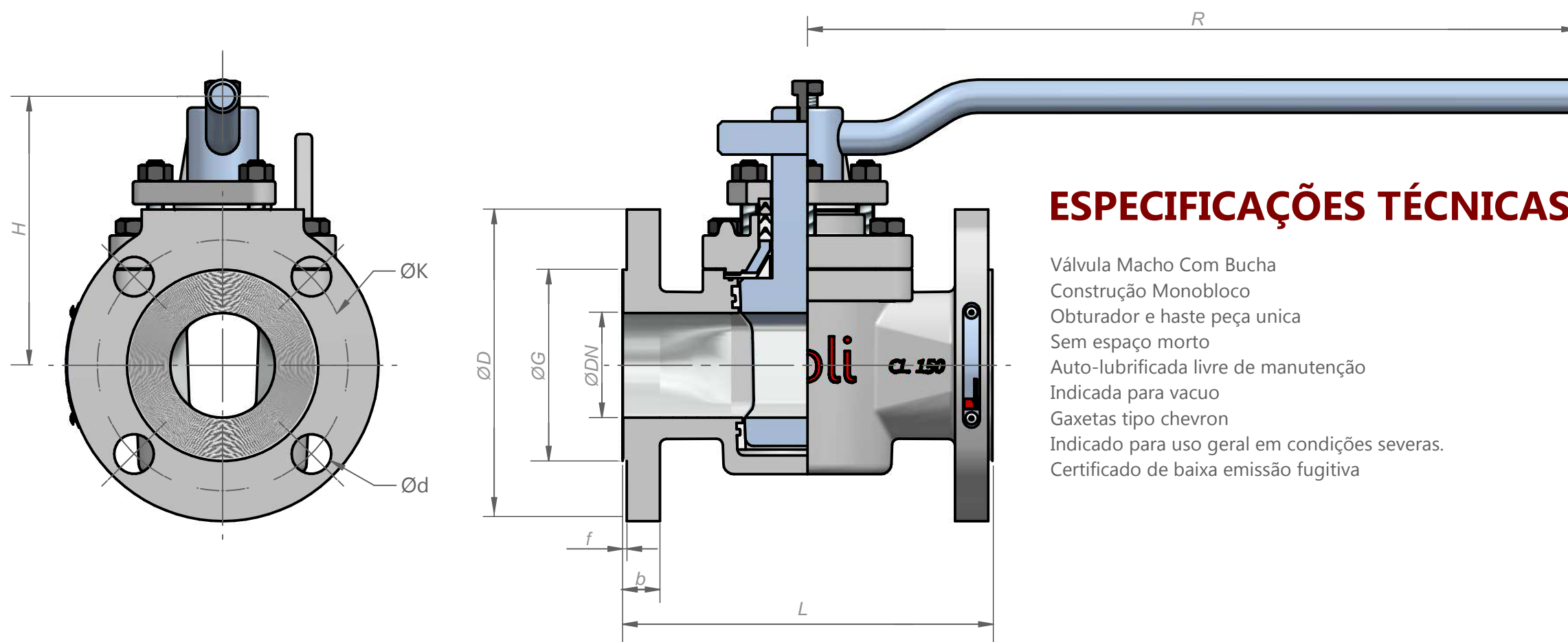
TEFLON[®] - 6507

5% DE FIBRA DE VIDRO + 5% EKONOL

TEFLON[®] - 2892

29% DE CARBONO + 3% GRAFITE

* Outras ligas, materiais e vedações sob consulta

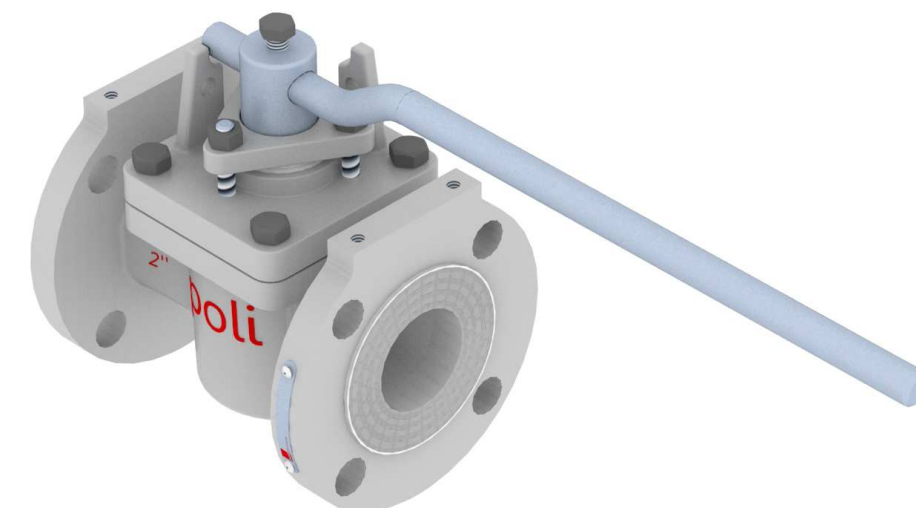


ESPECIFICAÇÕES TÉCNICAS

Válvula Macho Com Bucha
Construção Monobloco
Obturador e haste peça unica
Sem espaço morto
Auto-lubrificada livre de manutenção
Indicada para vacuo
Gaxetas tipo chevron
Indicado para uso geral em condições severas.
Certificado de baixa emissão fugitiva

ØDN	CLASSE	ØD	ØG	ØK	L	b	f	Ød	Qtd furos	H	R
1/2"	150	90	34,9	60,3	108	10,0	2	15,8	4	85	200,0
	300	95	34,9	66,7	140	14,7		15,8			
3/4"	150	100	42,9	69,9	117	10,9	2	19	4	85	20,0
	300	115	42,9	82,6	152	16,3		19			
1"	150	110	50,8	79,4	127	11,6	2	15,8	4	100	200,0
	300	125	50,8	88,9	165	17,9		19			
1.1/2"	150	125	73	98,4	165	14,7	2	15,8	4	115	320,0
	300	155	73	114,3	190	21,1		22,2			
2"	150	150	92,1	120,7	178	16,3	2	19	4	130	420,0
	300	165	92,1	127	216	22,7		19			
2.1/2"	150	180	104,8	139,7	190	17,9	2	19	4	130	420,0
	300	190	104,8	149,2	241	25,9		22,2			
3"	150	190	127	152,4	203	19,5	2	19	4	150	600,0
	300	210	127	168,3	282	29		22,2			
4"	150	230	157,2	190,5	229	24,3	2	19	8	160	600,0
	300	259	157,2	200	305	32,2		22,2			
6"	150	280	215,9	241,3	267	25,9	2	22,2	8		
	300	320	215,9	269,9	403	37		22,2			
8"	150	345	269,9	298,5	292	29,1	2	22,2	8		
	300	380	269,9	330,2	419	41,7		25,4			
10"	150	405	323,8	362	330	30,6	2	25,4	12		
	300	445	323,8	387,4	457	48,1		28,5			
12"	150	485	381,0	431,8	356	32,2	2	25,4	12		
	300	520	381,0	450,8	502	51,3		31,7			

Recomendamos a utilização de redutores ou atuadores pneumáticos / hidráulicos ou elétricos



Normas de Referência

Construção

DIN 3357

Teste

API 598

Conexões

FLANGE:

DIN 2635 / DIN 2633

FACE A FACE:

DIN 3202 F4

Materiais

CORPO

ASTM-A 216 Gr. WCB

ASTM-A 351 Gr. CF8

ASTM-A 351 Gr. CF8M

ASTM-A 351 Gr. CF3

ASTM-A 351 Gr. CF3M

ASTM-A 65-45-12 Gr.NODULAR

MACHO

ASTM-A 216 Gr. WCB

ASTM-A 351 Gr. CF8

ASTM-A 351 Gr. CF8M

ASTM-A 351 Gr. CF3

ASTM-A 351 Gr. CF3M

VEDAÇÕES / BUCHA

TEFLON® - PTFE

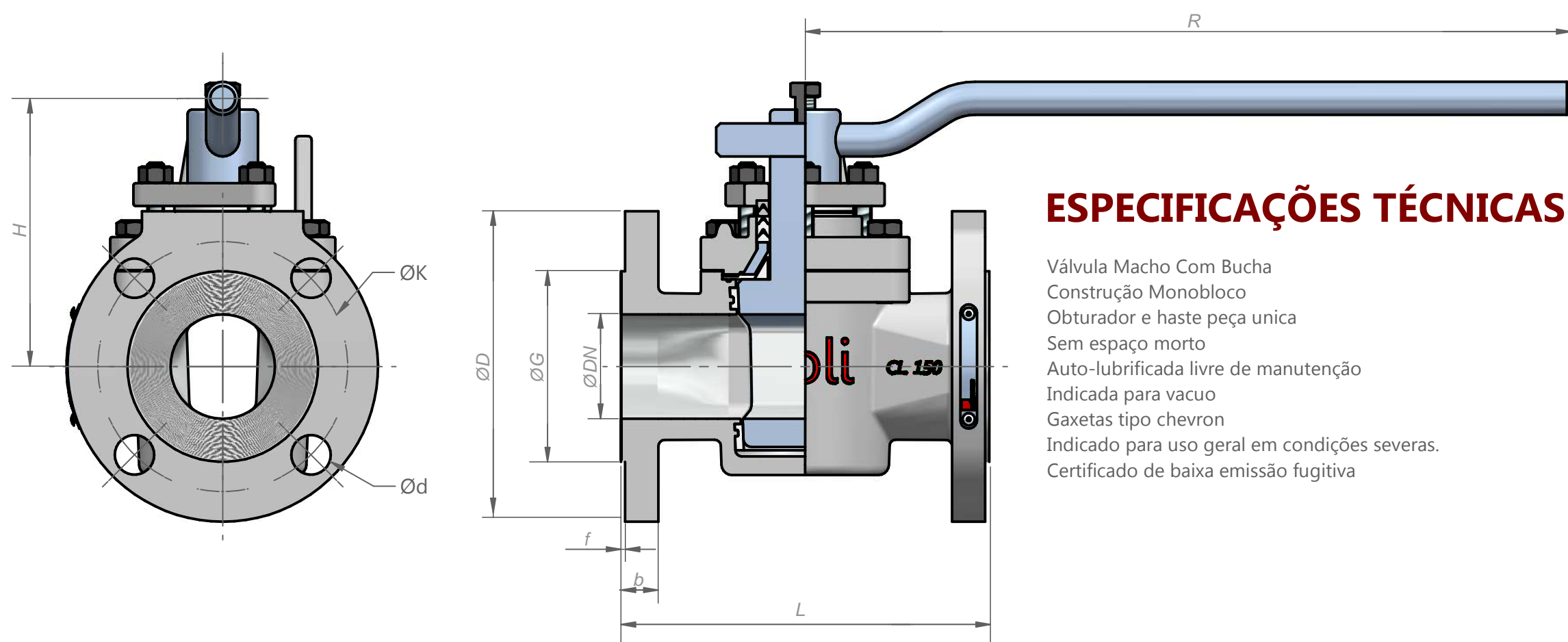
TEFLON® - 6507

5% DE FIBRA DE VIDRO + 5% EKONOL

TEFLON® - 2892

29% DE CARBONO + 3% GRAFITE

* Outras ligas, materiais e vedações sob consulta



ESPECIFICAÇÕES TÉCNICAS

Válvula Macho Com Bucha

Construção Monobloco

Obturador e haste peça unica

Sem espaço morto

Auto-lubrificada livre de manutenção

Indicada para vacuo

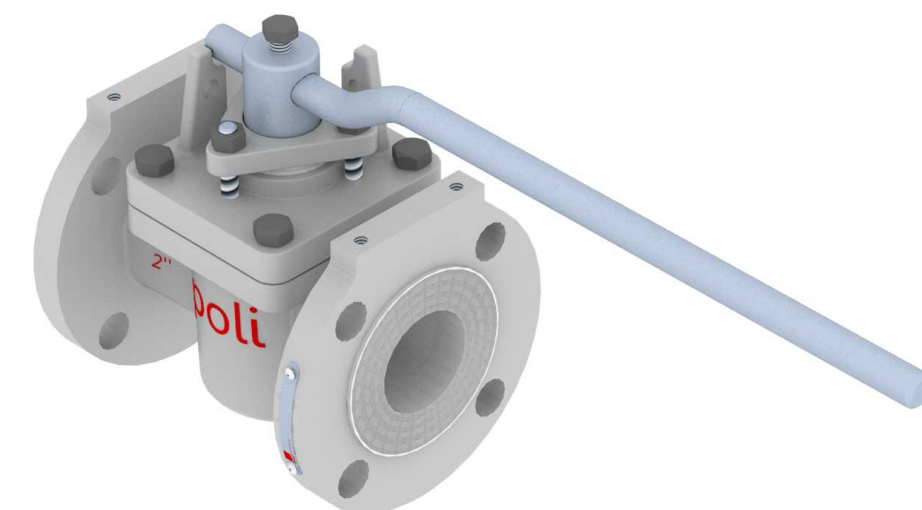
Gaxetas tipo chevron

Indicado para uso geral em condições severas.

Certificado de baixa emissão fugitiva

ØDN	PN	ØD	ØG	ØK	L	b	f	Ød	Qty furos	H	R
15	10	95	45	65	115	16	2	14	4	85	200
20	10	105	58	75	120	16	2	14	4	85	20
25	10	115	68	85	125	16	2	14	4	100	200
40	10	150	88	110	140	16	3	18	4	115	320
50	10	165	102	125	150	18	3	18	4	130	420
65	10	158	122	145	170	18	3	18	4	130	420
80	10	200	138	160	180	20	3	18	8	150	600
100	10	220	158	180	190	20	3	18	8	160	600
150	10	285	216	240	210	22	3	22	8	*	

* - Recomendamos a utilização de redutores ou atuadores pneumáticos / hidráulicos ou elétricos



Normas de Referência

Construção

ASME B16.34

Teste

API 598

Conexões

- ROSCA BSP - ISO228
- ROSCA NPT - ANSI B1.20.1
- SOLDA SW - ANSI B16.11
- SOLDA BW - ANSI B16.25
- NIPLE 100MM - SCH40/SCH80/SCH160/XXS

Materiais

CORPO

- ASTM-A 216 Gr. WCB
- ASTM-A 351 Gr. CF8
- ASTM-A 351 Gr. CF8M
- ASTM-A 351 Gr. CF3
- ASTM-A 351 Gr. CF3M

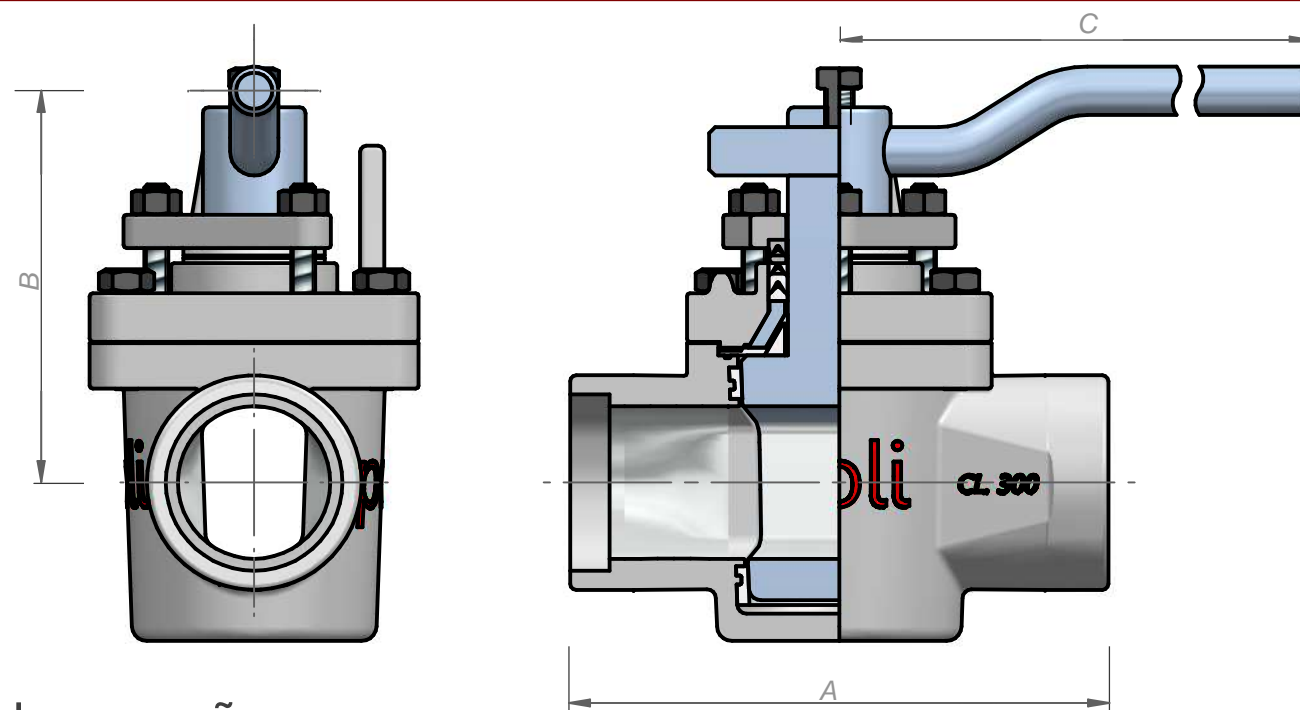
MACHO

- ASTM-A 216 Gr. WCB
- ASTM-A 351 Gr. CF8
- ASTM-A 351 Gr. CF8M
- ASTM-A 351 Gr. CF3
- ASTM-A 351 Gr. CF3M

VEDAÇÕES / BUCHA

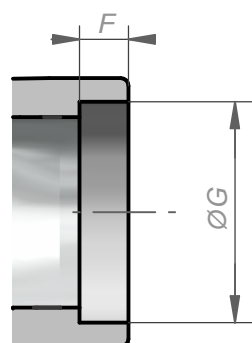
- TEFLON[®] - PTFE
- TEFLON[®] - 6507
- 5% DE FIBRA DE VIDRO + 5% EKONOL
- TEFLON[®] - 2892
- 29% DE CARBONO + 3% GRAFITE

* Outras ligas, materiais e vedações sob consulta

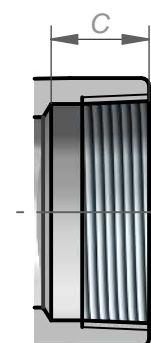


Tipos de conexão

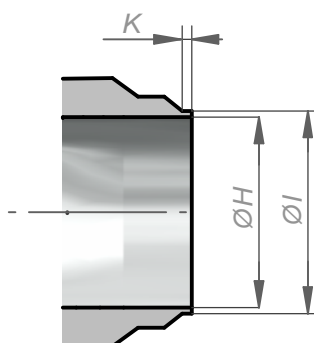
Encaixe de solda SW



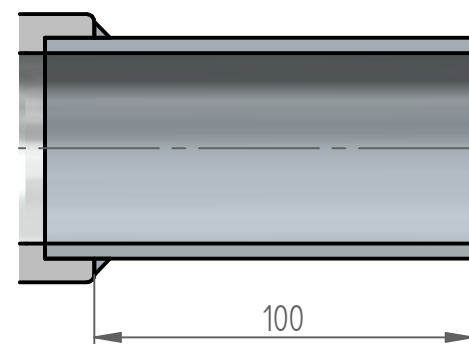
Rosca BSP ou NPT



Ponta p/ Solda de ponta



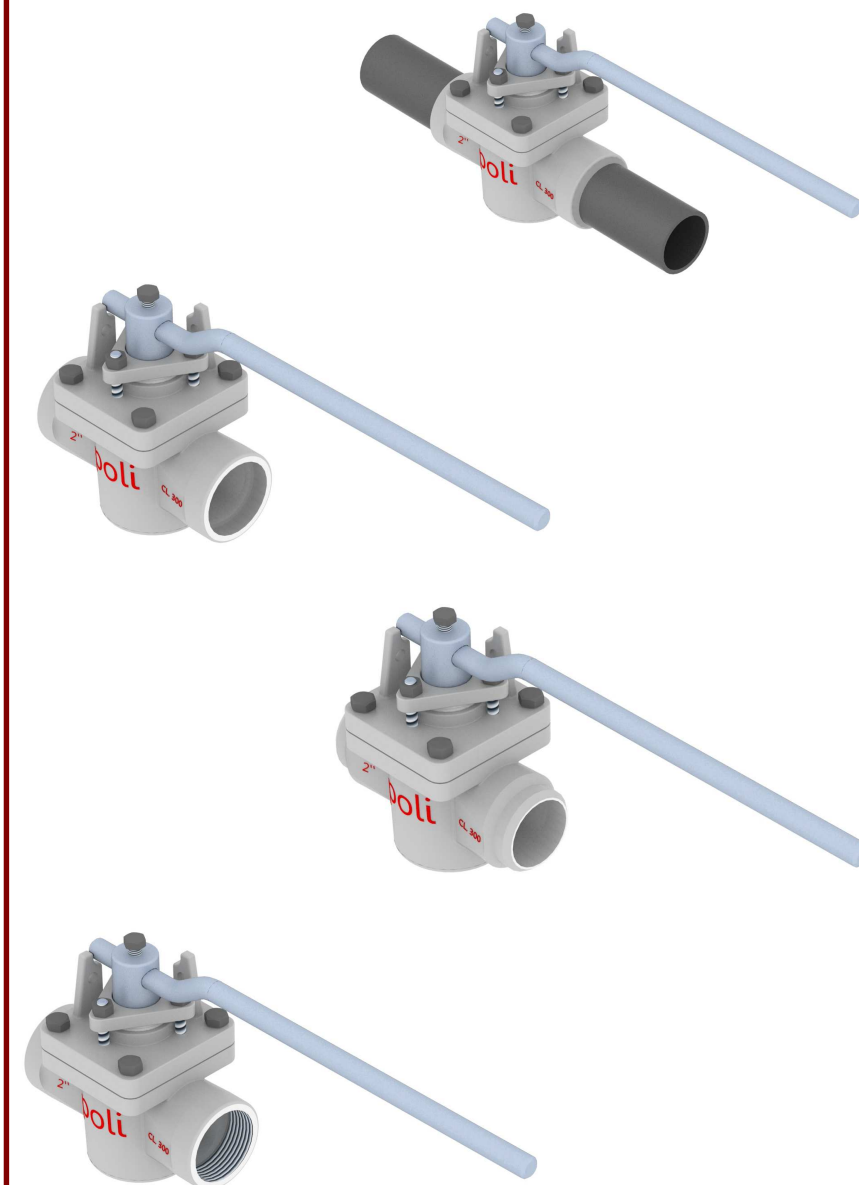
Niple estendido



ØDN	CLASSE	A	B	C	D	E	F	ØG	ØH	ØI	K
1/2"	300	108	85	19	9,5	17,0	10	21,8	15,8	21,8	2
	600										
3/4"	300	117	85	20	12,5	17,0	13	27,1	20,9	27,1	2
	600										
1"	300	127	100	25	12,5	23,0	13	33,8	26,4	33,8	2
	600										
1.1/2"	300	165	115	26	12,5	23	13	48,7	41,0	48,7	3
	600										
2"	300	178	130	26	16	28,0	13	61,0	52,5	61,0	3
	600										
2.1/2"	300	190	130	27	16	28,0	16	73,8	62,7	73,8	3
	600										
3"	300	203	150	27	16	37	16	90,1	78,0	90,1	3
	600										

ESPECIFICAÇÕES TÉCNICAS

- Válvula Macho Com Bucha
- Construção Monobloco
- Obturador e haste peça unica
- Sem espaço morto
- Auto-lubrificada livre de manutenção
- Indicada para vacuo
- Gaxetas tipo chevron
- Indicado para uso geral em condições severas.
- Certificado de baixa emissão fugitiva



VMB - 1 - C - I - T - F - 01 - AL - NA - 050

Modelo:
VMB - Válvula Macho Com Bucha

Passagem:
1 - Reduzida
2 - Plena
3 - Caracterizada

Material do Corpo:
C - ASTM-A 216 Gr. WCB
I - ASTM-A 351 Gr. CF8M
R - ASTM-A 351 Gr. CF8
E - ASTM-A 351 Gr. CF3
J - ASTM-A 351 Gr. CF3M
N - ASTM-A 395 Gr. NODULAR

Material do obturador:
C - ASTM-A 216 Gr. WCB
I - ASTM-A 351 Gr. CF8M
R - ASTM-A 351 Gr. CF8
E - ASTM-A 351 Gr. CF3
J - ASTM-A 351 Gr. CF3M

Vedações:
T - Teflon® - PTFE
I - Teflon® - 6507
J - Teflon® - 2892
B - Butil
D - Delrin
E - EPDM
F - Fluxtrolsar
K - Pikk
N - Neoprene
U - UHMW
V - Viton

Extremidade:
A - Flangeada face plana
F - Flangeada face e ressalto RF
E - Encaixe para solda SW
P - Ponta para solda BW
N - Rosca NPT
B - Rosca BSP
L - Niple plano
O - Niple plano estendido

Acionamento:

AL - Alavanca Manual
EL - Eixo Livre
CR - Caixa de Redução
D0 - Atuador Pneumático dupla ação DA20
D1 - Atuador Pneumático dupla ação DA40
D2 - Atuador Pneumático dupla ação DA80
D3 - Atuador Pneumático dupla ação DA130
D4 - Atuador Pneumático dupla ação DA200
D5 - Atuador Pneumático dupla ação DA300
D6 - Atuador Pneumático dupla ação DA500
D7 - Atuador Pneumático dupla ação DA850
D8 - Atuador Pneumático dupla ação DA1200
D9 - Atuador Pneumático dupla ação DA1750
DA - Atuador Pneumático dupla ação DA2100
DX - Atuador Pneumático dupla ação DA2500
S0 - Atuador Pneumático simples ação RM20
S1 - Atuador Pneumático simples ação RM40
S2 - Atuador Pneumático simples ação RM80
S3 - Atuador Pneumático simples ação RM130
S4 - Atuador Pneumático simples ação RM200
SX - Atuador Pneumático simples ação RM250
S5 - Atuador Pneumático simples ação RM300
S6 - Atuador Pneumático simples ação RM500
SM - Atuador Pneumático simples ação RM750
S7 - Atuador Pneumático simples ação RM850
S8 - Atuador Pneumático simples ação RM1200
S9 - Atuador Pneumático simples ação RM1750
SA - Atuador Pneumático simples ação RM2100
AA - Atuador Elétrico 110V
AB - Atuador Elétrico 220V
AC - Atuador Elétrico 380V
AM - Atuador Elétrico 440V
AD - Atuador Diafragma

Classe de pressão:

01 - 150lbs
03 - 300lbs
06 - 600lbs
P1 - PN10

Acessórios:

NA - Não Aplicavel
A - Solenoide 12Vcc
B - Solenoide 24Vcc
C - Solenoide 110Vcc
D - Solenoide 220Vcc
E - Sistema Monitoração
H - Posicionador Eletrônico
I - Posicionador Pneumático
J - 1 Fim de Curso
K - 2 Fim de Curso
L - 1 Sensor Indutivo
M - 2 Sensor Indutivo
N - Micro Box
O - Micro Box Sensor Indutivo
P - Filtro Regulador C/ Manômetro
Q - Conjunto Lubrífil
R - 1 Regulador de Fluxo
S - 2 Regulador de Fluxo
V - Trava Cadeado

Diâmetro Nominal:

015 - 1/2"
020 - 3/4"
025 - 1"
040 - 1.1/2"
050 - 2"
065 - 2.1/2"
080 - 3"
100 - 4"
150 - 6"
200 - 8"
250 - 10"
300 - 12"

