

Normas de Referência

Construção

ASME B16.34

Teste

API 598

Dielétrico no Revestimento 20.000 v.

Conexões

FLANGE:
ASME B16.5

FACE A FACE:
ASME B16.10

BASE DE ACOPLAMENTO PARA ATUADOR
ISO 5211

Materiais

CORPO

ASTM-A 216 Gr. WCB
ASTM-A 351 Gr. CF8
ASTM-A 351 Gr. CF8M
ASTM-A 351 Gr. CF3
ASTM-A 351 Gr. CF3M
ASTM-A 65-45-12 Gr.NODULAR

ESFERA

ASTM-A 216 Gr. WCB
ASTM-A 351 Gr. CF8
ASTM-A 351 Gr. CF8M
ASTM-A 351 Gr. CF3
ASTM-A 351 Gr. CF3M

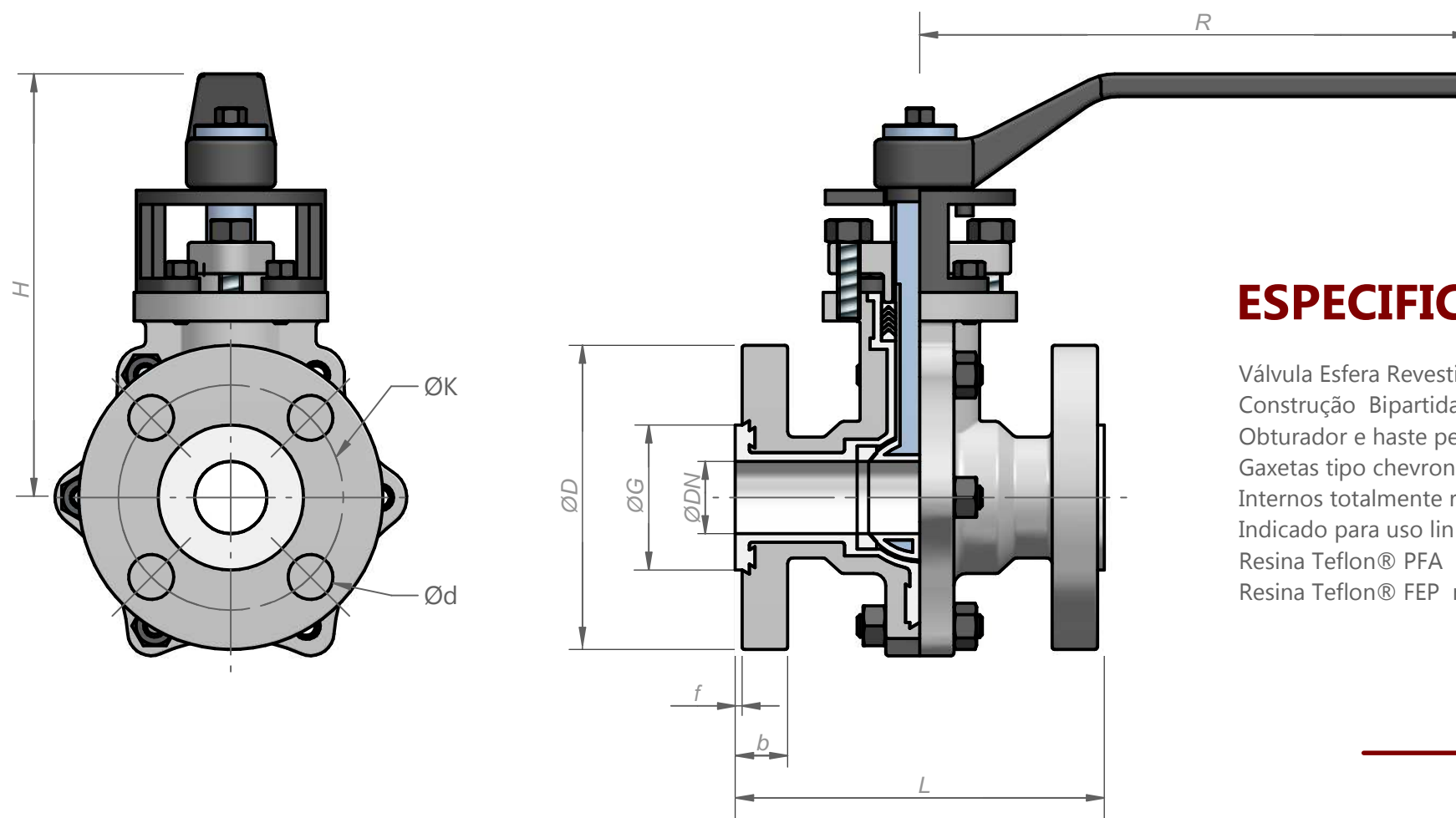
VEDAÇÕES

TEFLON® - PTFE
TEFLON® - 6507

REVESTIMENTO INTERNO

FEP
PFA
PFA Condutivo

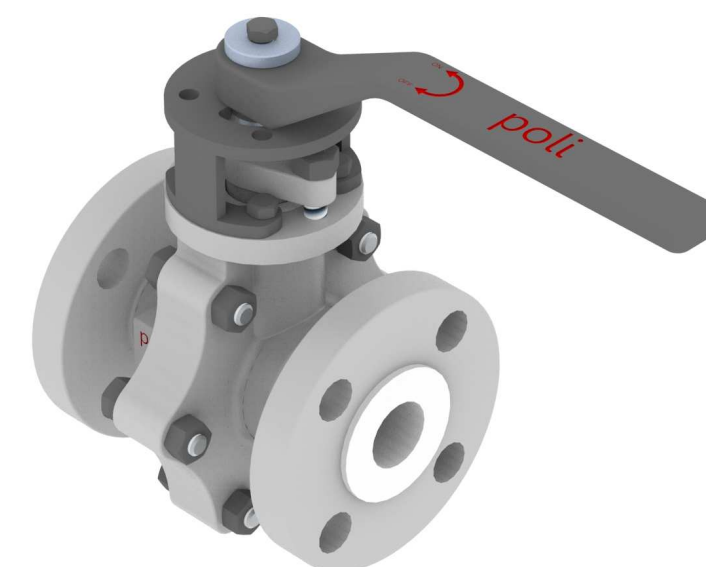
* Outras ligas, materiais e resinas de revestimento e vedações sob consulta



ESPECIFICAÇÕES TÉCNICAS

Válvula Esfera Revestida
Construção Bipartida Simétrica
Obturador e haste peça única
Gaxetas tipo chevron
Internos totalmente revestidos com resina Teflon® FEP/PFA/PFA Condutivo
Indicado para uso linhas de produtos corrosivos
Resina Teflon® PFA recomendado para uso contínuo até 200°C
Resina Teflon® FEP recomendado para uso contínuo até 150°C

ØDN	CLASSE	ØD	ØG	ØK	L	b	f	Ød	Qtd furos	H	R
1/2"	150	90	34,9	60,3	108	10,4	2,4	15,8	4	137	195
	300	95	34,9	66,7	140	15,1	2,4	15,8	4	137	195
3/4"	150	100	42,9	69,9	117	11,3	2,4	15,8	4	137	195
	300	115	42,9	82,6	152	16,7	2,4	19	4	137	195
1"	150	110	50,8	79,4	127	12	2,4	15,8	4	150	195
	300	125	50,8	88,9	165	18,3	2,4	19	4	150	195
1.1/2"	150	125	73	98,4	165	15,1	2,4	15,8	4	190	300
	300	155	73	114,3	190	21,5	2,4	22,2	4	190	300
2"	150	150	92,1	120,7	178	16,7	2,4	19	4	190	300
	300	165	92,1	127	216	23,1	2,4	19	8	190	300
2.1/2"	150	180	104,8	139,7	190	18,3	2,4	19	4	200	300
	300	190	104,8	149,2	241	26,3	2,4	22,2	8	200	300
3"	150	190	127	152,4	203	19,9	2,4	19	4	200	450
	300	210	127	168,3	282	29,4	2,4	22,2	8	200	450
4"	150	230	157,2	190,5	229	24,7	2,4	19	8	290	450
	300	259	157,2	200	305	32,6	2,4	22,2	8	290	450
6"	150	280	215,9	241,3	267	26,3	2,4	22,2	8	Recomendamos a utilização de redutores ou atuadores pneumáticos / hidráulicos ou elétricos	
	300	320	215,9	269,9	403	37,4	2,4	22,2	12		
8"	150	345	269,9	298,5	292	29,4	2,4	22,2	8		
	300	380	269,9	330,2	419	42,1	2,4	25,4	12		



Normas de Referência

Construção

DIN 3357

Teste

API 598

Dielétrico no Revestimento 20.000 v.

Conexões

FLANGE:

DIN 2635 / DIN 2633

FACE A FACE:

DIN 3202

BASE DE ACOPLAMENTO PARA ATUADOR

ISO 5211

Materiais

CORPO

ASTM-A 216 Gr. WCB

ASTM-A 351 Gr. CF8

ASTM-A 351 Gr. CF8M

ASTM-A 351 Gr. CF3

ASTM-A 351 Gr. CF3M

ASTM-A 65-45-12 Gr.NODULAR

ESFERA

ASTM-A 216 Gr. WCB

ASTM-A 351 Gr. CF8

ASTM-A 351 Gr. CF8M

ASTM-A 351 Gr. CF3

ASTM-A 351 Gr. CF3M

VEDAÇÕES

TEFLON® - PTFE

TEFLON® - 6507

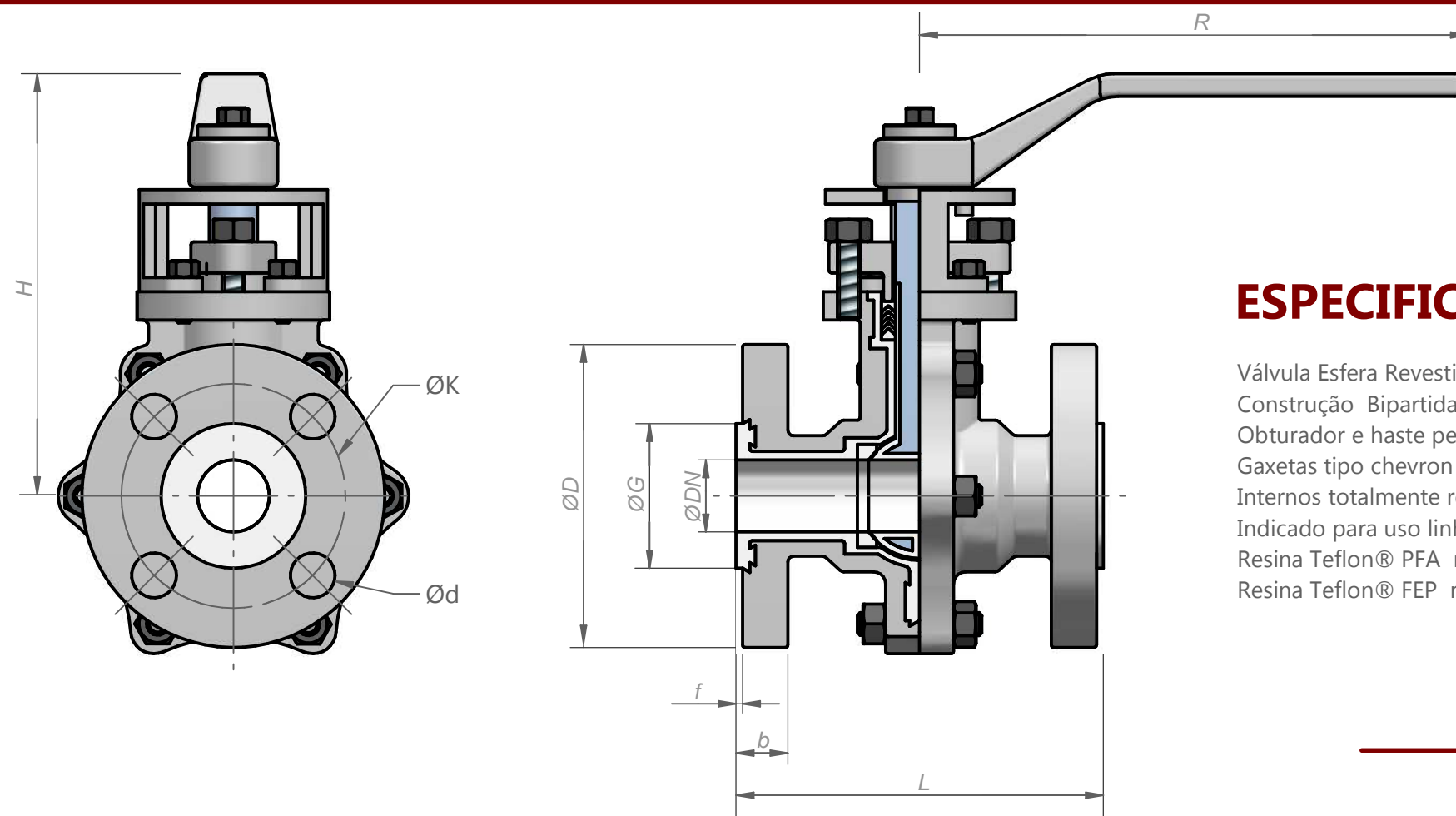
REVESTIMENTO INTERNO

FEP

PFA

PFA Condutivo

* Outras ligas, materiais e resinas de revestimento e vedações sob consulta



ESPECIFICAÇÕES TÉCNICAS

Válvula Esfera Revestida

Construção Bipartida Simétrica

Obturador e haste peça única

Gaxetas tipo chevron

Internos totalmente revestidos com resina Teflon® FEP/PFA/PFA Condutivo

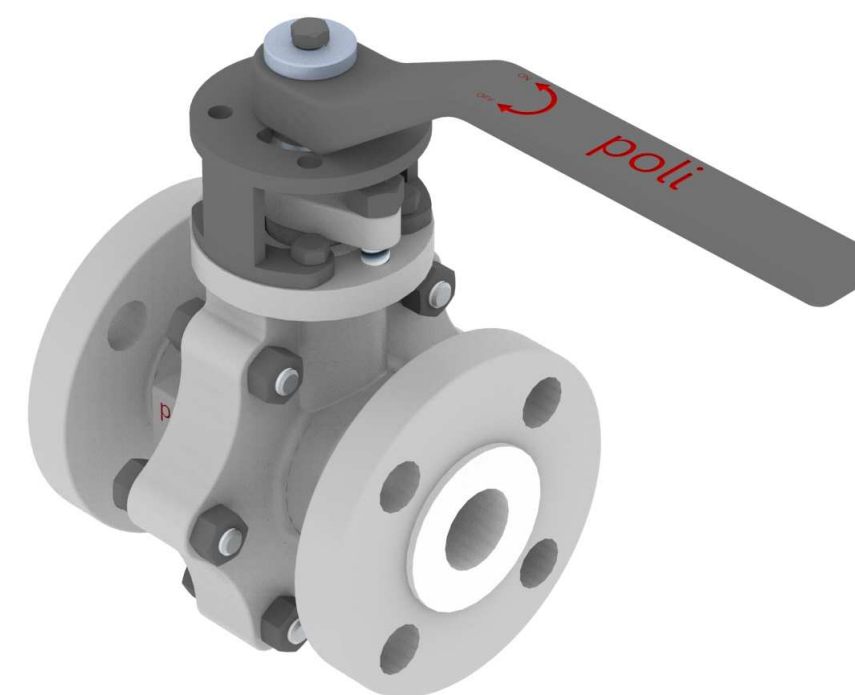
Indicado para uso linhas de produtos corrosivos

Resina Teflon® PFA recomendado para uso contínuo até 200°C

Resina Teflon® FEP recomendado para uso contínuo até 150°C

ØDN	PN	ØD	ØG	ØK	L	b	f	Ød	Qty furos	H	R
15	10	95	45	65	130	16	2	14	4	137	195
20	10	105	58	75	150	16	2	14	4	137	195
25	10	115	68	85	160	16	2	14	4	150	195
40	10	150	88	110	200	16	3	18	4	190	300
50	10	165	102	125	230	18	3	18	4	190	300
65	10	158	122	145	290	18	3	18	4	200	300
80	10	200	138	160	310	20	3	18	8	200	450
100	10	220	158	180	350	20	3	18	8	290	450
150	10	285	216	240	350	22	3	22	8	*	

* - Recomendamos a utilização de redutores ou atuadores pneumáticos / hidráulicos ou elétricos



VER - 1 - CF - IF - T - F - 01 - AL - NA - 050

Modelo:
VER - Válvula Esfera Revestida

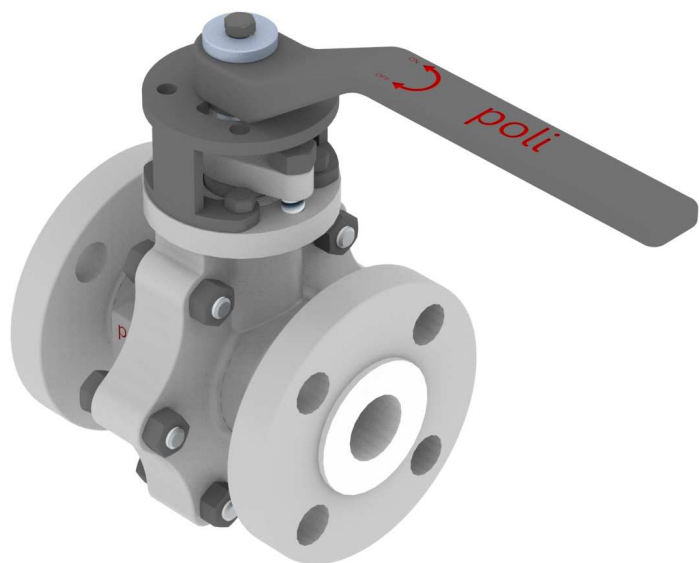
Passagem:
1 - Reduzida
2 - Plena
3 - Caracterizada

Material do Corpo:

CF - ASTM-A 216 Gr. WCB + REVESTIMENTO EM TEFLON® - FEP
 CP - ASTM-A 216 Gr. WCB + REVESTIMENTO EM TEFLON® - PFA
 IF - ASTM-A 351 Gr. CF8M + REVESTIMENTO EM TEFLON® - FEP
 IP - ASTM-A 351 Gr. CF8M + REVESTIMENTO EM TEFLON® - PFA
 RF - ASTM-A 351 Gr. CF8 + REVESTIMENTO EM TEFLON® - FEP
 RP - ASTM-A 351 Gr. CF8 + REVESTIMENTO EM TEFLON® - PFA
 EF - ASTM-A 351 Gr. CF3 + REVESTIMENTO EM TEFLON® - FEP
 EP - ASTM-A 351 Gr. CF3 + REVESTIMENTO EM TEFLON® - PFA
 JF - ASTM-A 351 Gr. CF3M + REVESTIMENTO EM TEFLON® - FEP
 JP - ASTM-A 351 Gr. CF3M + REVESTIMENTO EM TEFLON® - PFA
 NF - ASTM-A 395 Gr. NODULAR + REVESTIMENTO EM TEFLON® - FEP
 NP - ASTM-A 395 Gr. NODULAR + REVESTIMENTO EM TEFLON® - PFA

Material do obturador:

CF - ASTM-A 216 Gr. WCB + REVESTIMENTO EM TEFLON® - FEP
 CP - ASTM-A 216 Gr. WCB + REVESTIMENTO EM TEFLON® - PFA
 IF - ASTM-A 351 Gr. CF8M + REVESTIMENTO EM TEFLON® - FEP
 IP - ASTM-A 351 Gr. CF8M + REVESTIMENTO EM TEFLON® - PFA
 RF - ASTM-A 351 Gr. CF8 + REVESTIMENTO EM TEFLON® - FEP
 RP - ASTM-A 351 Gr. CF8 + REVESTIMENTO EM TEFLON® - PFA
 EF - ASTM-A 351 Gr. CF3 + REVESTIMENTO EM TEFLON® - FEP
 EP - ASTM-A 351 Gr. CF3 + REVESTIMENTO EM TEFLON® - PFA
 JF - ASTM-A 351 Gr. CF3M + REVESTIMENTO EM TEFLON® - FEP
 JP - ASTM-A 351 Gr. CF3M + REVESTIMENTO EM TEFLON® - PFA



Vedações:
 T - Teflon® - PTFE
 B - Butil
 D - Delrin
 E - EPDM
 F - Fluxtrolsar
 K - Pikk
 N - Neoprene
 U - UHMW
 V - Viton

Extremidade:
 RF - Flangeada face e ressalto

Classe de pressão:
 01 - 150lbs
 03 - 300lbs
 P1 - PN10

Acionamento:

AL - Alavanca Manual
 EL - Eixo Livre
 CR - Caixa de Redução
 D0 - Atuador Pneumático dupla ação DA20
 D1 - Atuador Pneumático dupla ação DA40
 D2 - Atuador Pneumático dupla ação DA80
 D3 - Atuador Pneumático dupla ação DA130
 D4 - Atuador Pneumático dupla ação DA200
 D5 - Atuador Pneumático dupla ação DA300
 D6 - Atuador Pneumático dupla ação DA500
 D7 - Atuador Pneumático dupla ação DA850
 D8 - Atuador Pneumático dupla ação DA1200
 D9 - Atuador Pneumático dupla ação DA1750
 DA - Atuador Pneumático dupla ação DA2100
 DX - Atuador Pneumático dupla ação DA2500
 S0 - Atuador Pneumático simples ação RM20
 S1 - Atuador Pneumático simples ação RM40
 S2 - Atuador Pneumático simples ação RM80
 S3 - Atuador Pneumático simples ação RM130
 S4 - Atuador Pneumático simples ação RM200
 SX - Atuador Pneumático simples ação RM250
 S5 - Atuador Pneumático simples ação RM300
 S6 - Atuador Pneumático simples ação RM500
 SM - Atuador Pneumático simples ação RM750
 S7 - Atuador Pneumático simples ação RM850
 S8 - Atuador Pneumático simples ação RM1200
 S9 - Atuador Pneumático simples ação RM1750
 SA - Atuador Pneumático simples ação RM2100
 AA - Atuador Elétrico 110V
 AB - Atuador Elétrico 220V
 AC - Atuador Elétrico 380V
 AM - Atuador Elétrico 440V
 AD - Atuador Diafragma

Accessorios:

NA - Não Aplicavel
 A - Solenoide 12Vcc
 B - Solenoide 24Vcc
 C - Solenoide 110Vcc
 D - Solenoide 220Vcc
 E - Sistema Monitoração
 H - Posicionador Eletrônico
 I - Posicionador Pneumático
 J - 1 Fim de Curso
 K - 2 Fim de Curso
 L - 1 Sensor Indutivo
 M - 2 Sensor Indutivo
 N - Micro Box
 O - Micro Box Sensor Indutivo
 P - Filtro Regulador C/ Manômetro
 Q - Conjunto Lubrificador
 R - 1 Regulador de Fluxo
 S - 2 Regulador de Fluxo
 V - Trava Cadeado

Diâmetro Nominal:
 015 - 1/2"
 020 - 3/4"
 025 - 1"
 040 - 1.1/2"
 050 - 2"
 065 - 2.1/2"
 080 - 3"
 100 - 4"
 150 - 6"
 200 - 8"
 250 - 10"
 300 - 12"